



STECKDOSEN KOMBINATIONEN

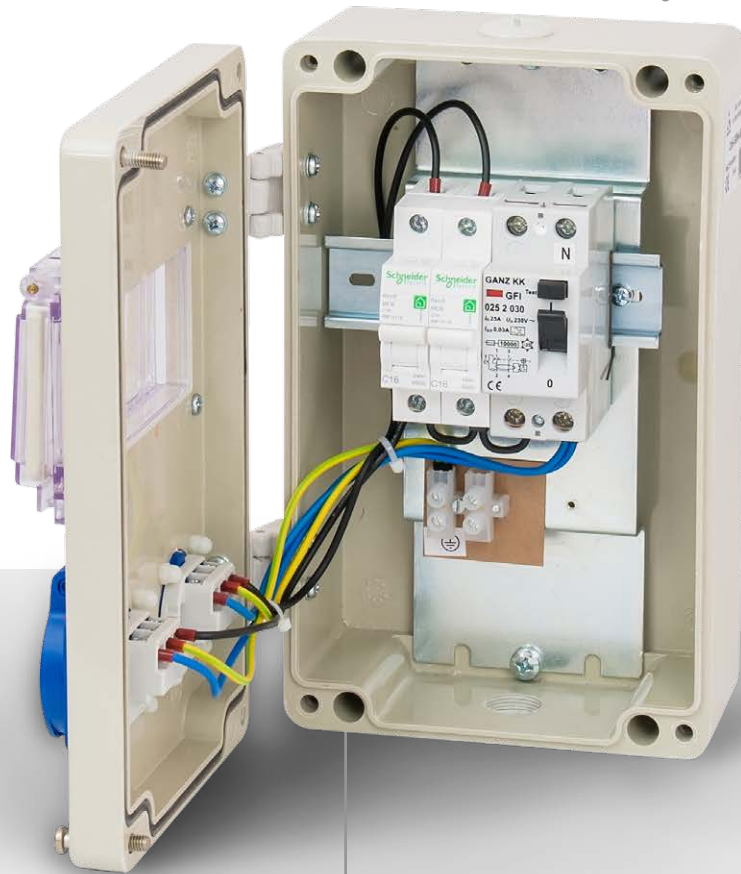


### Fenster

- ▶ 6 Modul breit (12 Stk Lamellen)
- ▶ transparent
- ▶ mit Klappdeckel
- ▶ mit einem Schloss sperrbar

### Gehäuse

- ▶ außerordentlich stark, schlagfest
- ▶ einfache Öffnung, komfortable Montierung
- ▶ anschließbar durch die Stopfbüchse
- ▶ beinhaltet eine 35 mm DIN-Schiene



### Typen von Anschlusssteckdosen

- ▶ mit Schutzkontakt, 3p 16 A
- ▶ CEE 4p 16 A oder 32 A
- ▶ CEE 5p 16 A oder 32 A

### Schutzgeräte

- ▶ wahlfreie Leitungsschutzschalter mit Nennstrom
- ▶ Fehlerstromschutzschalter

### Innere Leitungen der Verdrahtung

- ▶ flexibel
- ▶ Farbenechtheit
- ▶ enden sich in Aderendhülsen
- ▶ schließen sich an Klemmen

### Noch zu verwenden

- ▶ Nockenschalters
- ▶ Signallampen

Schutzart: IP 44

## STECKDOSEN KOMBINATIONEN CsK

### Verwendung

CsK ... Kunststoffgehäuse-Steckerkombinationen dienen zum Steck-, Überstrom-, Kurzschluss- und Berührungsschutz von einphasigen und dreiphasigen elektrischen Verbrauchern sowie zum Ein- und Ausschalten der angeschlossenen Geräte.

Neben Industrie-, Landwirtschafts- und Transportanlagen eignen sie sich für den Einsatz in Baustellen, Werkstätten, Containern, Hobbyräumen, Gartenhäusern, Ferienhäusern, Campingplätzen und sogenannten Freilandsäulen.






### Aufbau

Die Kombinationsfamilie hat eine Grundfläche von 160x260x90 mm, 255x250x120 mm und 400x250x120 mm in einem glasfaserverstärkten Polyestergehäuse. Der Deckel kann aus 6 modulbreiten (12-teilig) verdeckten Abreißlamellen bestehen, transparent, auf Wunsch abschließbar, Klappfenster, Steckdosen, Schalter und Blinker.

Hinter dem Fenster befindet sich eine 35 mm Montageleiste gemäß des Standards EN 60715, an der Klemmen und Schutzvorrichtungen befestigt werden können. Der Deckel links ist mit 2 Scharnieren

(2 Schrauben) mit der Pfanne verbunden, um den Fall zu öffnen. Die interne Verkabelung ist passend dimensioniert und gut lesbar.

### Wählbare Steckdosen mit Klappdeckel :

einphasige 16 A	phase, N,		16 A, 230 V	blau
CEE 4p 16 A	3 Phasen		16 A, 400 V	rot
CEE 4p 32 A	3 Phasen		32 A, 400 V	rot
CEE 5p 16 A	3 Phasen, N		16 A, 400 V	rot
CEE 5p 32 A	3 Phasen, N		32 A, 400 V	rot

### Montierung, Anschluss

Das Gerät muss in einer vertikalen Ebene montiert werden, die der Lesbarkeit der Beschriftungen entspricht, z.B. mit 4 Stück M5x30 metrisch oder passender Holzschraube. Die Einbaumaße sind auf der Maßzeichnung, dem mit dem Gerät gelieferten Informationsblatt und der Gehäuserückseite angegeben. Die Verbindung kann von oben oder unten über eine Kabelverschraubung Pm 16 oder Pm 21 oder über ein Panzerrohr erfolgen. Nicht benutzte Anschlusslöcher müssen mit dem mitgelieferten Gewindestopfen verschlossen werden.

### Querschnitt der anschließbaren Drähte:

Nennstrom	Leitung Querschnitt [mm <sup>2</sup> ]	
	min.	max.
16	1,5	4
32	4	10

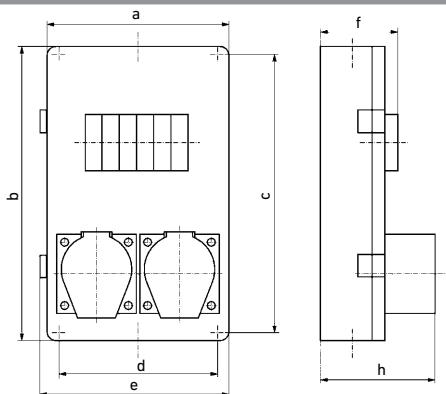
**Schalten Sie das Gerät nicht ein, ohne die Schutzklemmen (Schutzleiter) anzuschließen. Es ist verboten!**

### Technische Daten

Typen von eingebauten Nockenschaltern	KK0-20, KK1-32, KK2-40, KK2-63
Isolationsspannung	- mit einer einphasigen Steckdose 250 V 50 Hz
	- mit einer dreiphasigen Steckdose 400 V 50 Hz
Bemessungsbetriebsspannung	230/400 V 50 HZ

Berührungsschutzklasse	I.
Schutzart	IP 44
Umgebungstemperatur	-20... +40°
Verschmutzungsgrad	3 (normale industrielle Umgebung)
Bezüglicher Standard	EN 61439

### Abmessungen



Typ/ Abmessungen [mm]	a	b	c	d	e	f
CsK-5...	160	260	240	110	175	115
CsK-6...	250	255	235	200	265	145
CsK-7...	400	265	200	380	417	150

Steckdose/ Abmessungen [mm]	h CsK-5...	h CsK-6...	h CsK-7...
einphasige 16 A	107	137	-
dreiphasige 16 A	141	171	170
dreiphasige 32 A	154	184	180

### Ausführungsvarianten

Aus den folgenden Tabellen kann durch Angabe der Modellbezeichnung die gewünschte Steckerkombination ausgewählt und bestellt werden.

Die letzten drei Ziffern des Typenschildes von links nach rechts kennzeichnen den Nennstrom des integrierten Leistungsschalters mit der Kennlinie "C" wie folgt:

0	1	2	3	4	5	6	7	8	9
kein	2 A	4 A	6 A	10 A	13 A	16 A	20 A	20 A	32 A

Die 16-A-CEE-Steckdose ist mit einem Leistungsschalter mit einer Nennleistung von 25 A und die 32A mit einer Nennleistung 40 A ausgestattet.

In Kombinationen ohne Schutzeinrichtungen kann der Benutzer (auch) andere elektrische Geräte auf der Tragschiene montieren.

Um den Bedarf eindeutig zu bestimmen, ist es ratsam, das auf unserer Website bereitgestellte Formular auszufüllen und der Bestellung beizufügen.

### CsK-5... Steckdosenkombinationen

Typ	Steckdose	Leitungsschutzschalter*	Fehlerstrom-Schutzschalter*	Typ des Nockenschalters	Fenster mit Klappdeckel
<b>CsK 5002-660</b>	2 Stk einphasige 16 A	2 Stk 1p 16 A	-	-	Fenster mit Klappdeckel
<b>CsK 5003-000</b>	2 Stk einphasige 16 A	-	25 A / 30 mA, 2p	-	Fenster mit Klappdeckel
<b>CsK 5004-660</b>	2 Stk einphasige 16 A	2 Stk 1p 16 A	25 A / 30 mA, 2p	-	Fenster mit Klappdeckel
<b>CsK 5006-660</b>	2 Stk einphasige 16 A	2 Stk 2p 16 A	-	-	Fenster mit Klappdeckel
<b>CsK-5021-660</b>	1 Stk einphasige 16 A 1 Stk CEE 4p 16 A	1 Stk 1p 16 A 1 Stk 3p 16 A	-	-	Fenster mit Klappdeckel
<b>CsK-5041-660</b>	1 Stk einphasige 16 A 1 Stk CEE 5p 16 A	1 Stk 1p 16 A 1 Stk 3p 16 A	-	-	Fenster mit Klappdeckel
<b>CsK-5042-000</b>	1 Stk einphasige 16 A 1 Stk CEE 5p 16 A	-	25 A / 30 mA, 4p	-	Fenster mit Klappdeckel
<b>CsK-5043-660</b>	1 Stk einphasige 16 A 1 Stk CEE 5p 16 A	1 Stk 1p 16 A 1 Stk 3p 16 A	-	-	Fenster mit Klappdeckel
<b>CsK-5081-690</b>	1 Stk einphasige 16 A 1 Stk CEE 5p 32 A	1 d Stk 1p 16 A 1 Stk 3p 32 A	-	-	Fenster mit Klappdeckel
<b>CsK-5082-000</b>	1 Stk einphasige 16 A 1 Stk CEE 5p 32 A	-	40 A / 30 mA, 4p	-	Fenster mit Klappdeckel
<b>CsK-5102-000</b>	2 Stk CEE 4p 16 A	-	25 A / 30 mA, 4p	-	Fenster mit Klappdeckel
<b>CsK-5123-690</b>	1 Stk CEE 4p 16 A 1 Stk CEE 4p 32 A	1 Stk 3p 16 A 1 Stk 3p 32 A	-	-	Fenster mit Klappdeckel
<b>CsK-5143-660</b>	2 Stk CEE 5p 16 A	2 Stk 3p 16 A	-	-	Fenster mit Klappdeckel
<b>CsK-5163-690</b>	1 Stk CEE 5p 16 A 1 Stk CEE 5p 32 A	1 Stk 3p 16 A 1 Stk 3p 32 A	-	-	Fenster mit Klappdeckel
<b>CsK-5183-990</b>	2 Stk CEE 4p 32 A	2 Stk 3p 32 A	-	-	Fenster mit Klappdeckel
<b>CsK-5302-600</b>	1 Stk CEE 4p 16 A	1 Stk 3p 16 A	-	KK1-32 Ein-Aus	Fenster mit Klappdeckel
<b>CsK-5312-000</b>	1 Stk CEE 5p 32 A	-	40 A / 30 mA, 4p	KK1-32 Ein-Aus	Fenster mit Klappdeckel
<b>CsK-5803-000</b>	1 Stk einphasige 16 A 1 Stk CEE 5p 16 A	-	-	KK0-20 Ein-Aus KK1-32 Ein-Aus	-
<b>CsK-5804-000</b>	1 Stk einphasige 16 A 1 Stk CEE 5p 32 A	-	-	KK0-20 Ein-Aus KK1-32 Ein-Aus	-
<b>CsK-5820-000</b>	4 Stk einphasige 16 A	-	-	2 Stk KK1-32 Ein-Aus	2 Stk Anzeigelampen

\* 1p= 1 poliger Leitungsschutzschalter, 2p= 2 poliger Leitungsschutzschalter, 3p= 3 poliger Leitungsschutzschalter, 4p= 4 Fehlerstromschutzschalter

## CsK-6... Steckdosenkombinationen

Typ	Steckdose	Leitungsschutzschalter <sup>⚡</sup>	Fehlerstrom-Schutzschalter <sup>⚡</sup>	Typ des Nockenschalters	Fenster mit Klappdeckel
<b>CsK-6032-000</b>	3 Stk einphasige 16 A 3 Stk CEE 5p 16 A	-	-	3 Stk KK1-32 Ein-Aus	-
<b>CsK-6035-000</b>	3 Stk einphasige 16 A 1 Stk CEE 4p 32 A 2 Stk CEE 4p 16 A	-	-	3 Stk KK1-32 Ein-Aus	-
<b>CsK-6122-000</b>	4 Stk einphasige 16 A 1 Stk CEE 5p 16 A	-	40 A / 30 mA, 4p	-	Fenster mit Klappdeckel, 3 Stk Anzeigelampe
<b>CsK-6124-000</b>	4 Stk einphasige 16 A 1 Stk CEE 5p 32 A	-	40 A / 30 mA, 4p	-	Fenster mit Klappdeckel, 3 Stk Anzeigelampe
<b>CsK-6131-666</b>	4 Stk einphasige 16 A 1 Stk CEE 4p 16 A	2 Stk 1p 16 A 1 Stk 3p 16 A	-	-	Fenster mit Klappdeckel, 3 Stk Anzeigelampe
<b>CsK-6132-666</b>	4 Stk einphasige 16 A 1 Stk CEE 5p 16 A	2 Stk 1p 16 A 1 Stk 3p 16 A	-	-	Fenster mit Klappdeckel, 3 Stk Anzeigelampe
<b>CsK-6133-669</b>	4 Stk einphasige 16 A 1 Stk CEE 4p 32 A	2 Stk 1p 16 A 1 Stk 3p 16 A	-	-	Fenster mit Klappdeckel, 3 Stk Anzeigelampe
<b>CsK-6134-669</b>	4 Stk einphasige 16 A 1 Stk CEE 5p 32 A	2 Stk 1p 16 A 1 Stk 3p 16 A	-	-	Fenster mit Klappdeckel, 3 Stk Anzeigelampe
<b>CsK-6221-000</b>	1 Stk einphasige 16 A 2 Stk CEE 4p 16 A	-	40 A / 30 mA, 4p	1 Stk KK1-32 Ein-Aus 1 Stk KK2-63 Ein-Aus	Fenster mit Klappdeckel, 1 Stk Anzeigelampe
<b>CsK-6226-000</b>	1 Stk einphasige 16 A 1 Stk CEE 5p 32 A 1 Stk CEE 5p 16 A	-	40 A / 30 mA, 4p	1 Stk KK1-32 Ein-Aus 1 Stk KK2-63 Ein-Aus	Fenster mit Klappdeckel, 1 Stk Anzeigelampe
<b>CsK-6234-960</b>	1 Stk einphasige 16 A 1 Stk CEE 5p 32 A 1 Stk CEE 5p 16 A	1 Stk 3p 32 A 1 Stk 3p 16 A	-	1 Stk KK1-32 Ein-Aus 1 Stk KK2-63 Ein-Aus	Fenster mit Klappdeckel, 2 Stk Anzeigelampe
<b>CsK-6316-000</b>	4 Stk einphasige 16 A 1 Stk CEE 5p 32 A 1 Stk CEE 5p 16 A	-	-	-	Fenster mit Klappdeckel
<b>CsK-6323-000</b>	4 Stk einphasige 16 A 3 Stk CEE 4p 32 A	-	40 A / 30 mA, 4p	-	Fenster mit Klappdeckel
<b>CsK-6334-960</b>	4 Stk einphasige 16 A 1 Stk CEE 5p 32 A 2 Stk CEE 5p 16 A	1 Stk 3p 32 A 1 Stk 3p 16 A	-	-	Fenster mit Klappdeckel

## CsK-7... Steckdosenkombinationen

Typ	Steckdose	Leitungsschutzschalter <sup>⚡</sup>	Fehlerstrom-Schutzschalter <sup>⚡</sup>	Typ des Nockenschalters	Fenster mit Klappdeckel
<b>CsK-7051-866</b>	2 Stk einphasige 16 A 1 Stk CEE 5p 16 A 1 Stk CEE 5p 32 A	2 Stk 1p 16 A 1 Stk 3p 16 A 1 Stk 3p 25 A	-	-	Fenster mit Klappdeckel
<b>CsK-7061-999</b>	2 Stk einphasige 16 A 3 Stk CEE 5p 32 A	2 Stk 1p 16 A 3 Stk 3p 32 A	-	-	Fenster mit Klappdeckel
<b>CsK-7126-666</b>	4 Stk einphasige 16 A 1 Stk CEE 5p 16 A	4 Stk 1p 16 A 1 Stk 3p 16 A	25 A / 30 mA, 4p	-	Fenster mit Klappdeckel, 3 Stk Anzeigelampe
<b>CsK-7156-660</b>	8 Stk einphasige 16 A	8 Stk 1p 16 A	-	1 Stk KK1-32 Ein-Aus	Fenster mit Klappdeckel, 3 Stk Anzeigelampe
<b>CsK-7164-960</b>	2 Stk einphasige 16 A 1 Stk CEE 4p 32 A 1 Stk CEE 5p 16 A 1 Stk CEE 5p 32 A	1 Stk 1p 16 A 1 Stk 3p 16 A 2 Stk 3p 32 A	-	1 Stk KK2-40 Ein-Aus	Fenster mit Klappdeckel

## CsKK STECKDOSEN KOMBINATIONEN

### Aufbau

Grundfläche der Kombinationsfamilie ist 100x100x140 mm groß und wird in einem KKM1-Gehäuse mit einem Nockenschalter und zwei einphasigen Schutzsteckdosen montiert.

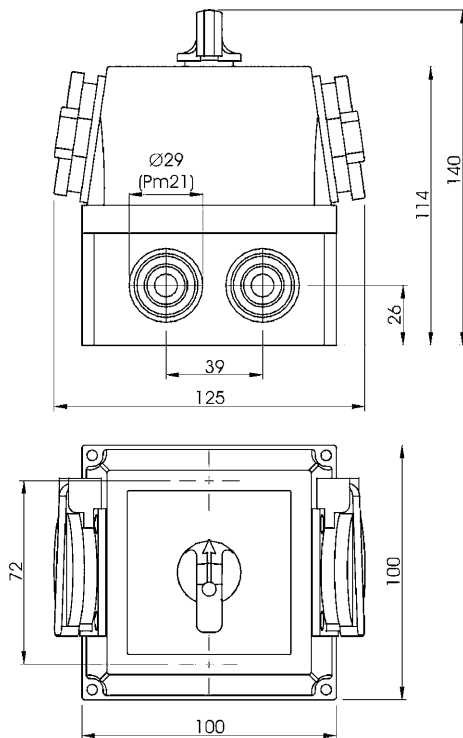
Der Produkt wird werkseitig vorverdrahtet geliefert, nur die Versorgungskabel müssen an die entsprechenden Klemmen angeschlossen werden. Der Überspannungsschutz von Steckdosen muss vom Benutzer bereitgestellt werden!

### Technische Daten

Typen der eingebauten Nockenschalters	KK0-20, KKS0-20, KKV0-20
Isolationsspannung	250 V
Belastbarkeit der Steckdosen	Stück für Stück max. 16 A
Umgebungstemperatur	-5...+40 C°

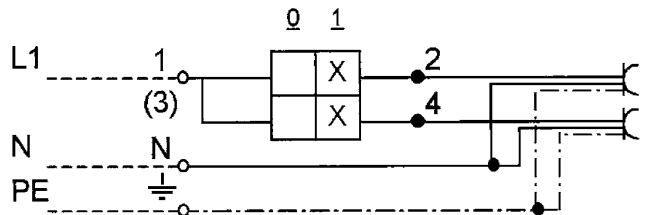
Schutzart	IP 44
Verschmutzungsgrad	3 (normale industrielle Umgebung)
Montierung	flache Oberfläche mit 2 M4-Schrauben
Bezüglicher Standard	EN 60947-1, -3

### Abmessungen

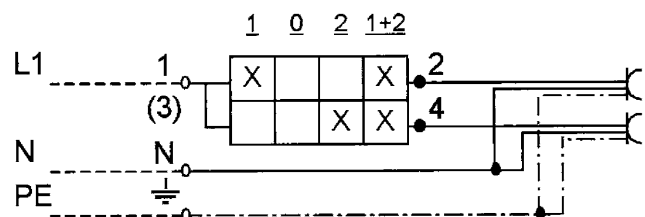


### Schaltpläne

#### CsKK0-16-6688, CsKKS0-16-9689, CsKKV0-16-9689



#### CsKK0-16-4619



### Ausführungsvarianten

Typ	Steckdose	Typ des Nockenschalters	Stellungen	Anschlussmöglichkeiten
CsKK0-16-4619	2 Stk einphasige 16 A	KK0-20	1, 0, 2, 1+2	Steckdosen können einzeln benutzt werden
CsKK0-16-6688	2 Stk einphasige 16 A	KK0-20	0, 1	Ein-Aus-Taster, trennt die Phasenleiter der Steckdosen separat
CsKKS0-16-9689	2 Stk einphasige 16 A	KKS0-20	0, 1	Trennschalter, mit einem Schloss sperrbar
CsKKV0-16-9689	2 Stk einphasige 16 A	KKV0-20	0, 1	Notausschalter, mit einem Schloss sperrbar



CsK-5004-660



CsK-5042-000



CsK-5163-690



CsK-5803-000



CsK-6032-000



CsK-5820-000



CsK-6122-000



CsK-6234-960



CsK-6323-000



CsK-7164



**GANZ Switchgear and Appliance Manufacturing Ltd.**

Address: H-1101 Budapest, Kőbányai út 41/c  
Phone.: +36 (1) 261 1115 · Fax: +36 (1) 261-7670  
Web: [www.ganzkk.hu](http://www.ganzkk.hu)  
E-mail: [ganzkk@ganzkk.hu](mailto:ganzkk@ganzkk.hu)