



**KÉZIKAPCSOLÓK**



**KK0-20-6002**



**KK1-32-6002**



**KK2-40-6002  
KK2-63-6002  
KK2-80-6002**



**KK2-115-6002**



**KK1-32-6002-EXF2**



**KKZ0-20-6008**



**KKL1-32-6002**



**KKV2-80-9022-T**



**KKMV1-32-9022**



**KKMS0-20-9022**

## KK0-20, KK1-32

- IP 20 védetségű csatlakozókapcsok
- 30, 45, 60, 90°-os állásrögztítés
- installációs szekrénybe szerelhető kivitel
- világszerte elterjedt, szokványos előlapméretek
- EN 50022 szerelősínre pattintható kivittel
- rendelhető felirati táblák
- szakaszoló- és vészleállító kapcsoló
- IP 65 védetségű előlap is
- kulcsos működtetésű kivitel
- lakatolható kivitel

	Előlapméretek [mm]		P <sub>e</sub> [kW] AC-3 400 V	I <sub>th</sub> [A]
	alapkivitel	egyéb		
<b>KK0-20</b>	48	64 88	5,5	20
<b>KK1-32</b>	64	48 88	11	32

## KK2-40, KK2-63, KK2-80, KK2-115

- 60, 90°-os állásrögztítés
- IP 65 védetségű előlap is
- ajtókuplungos kivitel
- szakaszoló- és vészleállító kapcsoló
- lakatolható kivitel
- világszerte elterjedt, szokványos előlapméretek

	Előlapméretek [mm]	P <sub>e</sub> [kW] AC-3 400 V	I <sub>th</sub> [A]
<b>KK2-40</b>	88	15	40
<b>KK2-63</b>		22	63
<b>KK2-80</b>		25	80
<b>KK2-115</b>		37	115

## KK3-115, KK4-150, KK5-315

- melső vagy hátsó felerősítés
- 45, 60, 90°-os állásrögztítés
- IP 65-ös védetségű előlap
- nyitott vagy műanyagtokozott
- lakatolható kivitel

	Előlapméretek [mm]	P <sub>e</sub> [kW] AC-3 400 V	I <sub>th</sub> [A]
<b>KK3-115</b>	88	30	115
<b>KK4-150</b>	88	37	150
<b>KK5-315</b>	130	55	315

## GK20 ... GK315

- nyitott vagy műanyagtokozott
- melső vagy hátsó felerősítés
- IP 65 védetségű előlap
- lakatolható kivitel
- megnövelt nyitási távolság
- ajtókuplungos kivitel
- 45 mm-es szerelőlap-kivágásba illeszkedő kivitel
- vészleállító kapcsoló
- szakaszolókapcsoló
- EN 50 022 szerelősínre pattintható kivitel

	Előlapméretek [mm]	P <sub>e</sub> [kW] AC-3 400 V	I <sub>th</sub> [A]
<b>GK20</b>	30	5,5	25
<b>GK20 A</b>	48		
<b>GK20 B</b>	64		
<b>GK32</b>	30	7,5	32
<b>GK32 A</b>	48		
<b>GK32 B</b>	64		
<b>GK41</b>	48	11	40
<b>GK41 B</b>	64		
<b>GK64</b>	48	18,5	63
<b>GK64 B</b>	64		
<b>GK80</b>	64	22	80
<b>GK80 C</b>	88		
<b>GK100</b>	64	30	100
<b>GK100 C</b>	88		
<b>GK125</b>	88	37	125
<b>GK160</b>	88	45	160
<b>GK250</b>	88	55	250
<b>GK315</b>	88	75	315

# KK0, KK1, KK2 kézikapcsolók

A kéziműködtetésű kapcsolók három építési nagyságban készülnek: KK0; KK1; KK2.

2002. II. negyedévtől a kapcsolócsalád típusjelében kötőjellel feltüntetjük a termikus áramot is pl. KK0-20; KK1-32; KK2-40 stb.

A kapcsolási programok (lefejtések) számozásai változatlanok.

A **KK0** és a **KK1** típusok installációs szekrénybe szerelhető kivitelben is rendelhetőek, az új IP 20 védettségű vezetékcsorítók mind a mellső és hátsó felerősítésű, mind a tokozott kivitel esetén megkönnyítik a vezetékek bekötését.

## A megújult kapcsolócsalád bővített szolgáltatásai

kalapsínre is pattintható  
hátsó felerősítés

kadmiummentes  
érintkezők

erős fémtengely

érintésvédett átkötések  
önemelő vezetékcsorítók

könnyen hozzáférhető  
IP 20-as védettségű  
csatlakozókapcsok

installációs szekrénybe  
szerelhető (maszkos) kivitel

formatervezett, esztétikus  
fogantyú és előlap  
három méretben

- rendelhető felirati táblák
- csereszabatos a régi kivittel
- változatlan felerősítési méretek
- világszerte elterjedt szokványos előlapméretek
- szakaszoló- és vészleállító kapcsoló a KK0 és KK1 típusnál is
- 30°, 45°, 60°, 90°-os kapcsolási lehetőség, 12 állású kapcsoló is rendelhető

A **KK2 építési nagyságot** is IP 20 védettségű vezetékcsorítóval szállítjuk (kivétel KK2-115 típus).

A **kulcsos működtetésű** kiviteleknel a kapcsolókar egy kulcs, amely csak 180°-onként elfordított helyzetekben vehető ki a zárból.

A **műanyagtokozott** kapcsolóknál a tok belsejében a földelő és a nullavezető folytonosságának biztosítására szolgáló csatlakozókapcsok vannak.

A **lakatolható** kivitel egy vagy több kapcsolási helyzetben lakatolható.

A **szakaszolókapcsolók** (fekete fogantyú, lakatolható) és a **vészleállító kapcsolók** (piros fogantyú, sárga háttér, lakatolható) csak O állásban lakatolhatók.

**Hidegálló kivitel** szállítását előzetes megbeszélés után, nagyobb darabszám esetén vállaljuk.

Az **ajtókuplungos** kivitelnél a szerelőszekrény ajtaja bármely kapcsolóállásnál nyitható.

## A rendelési kód felépítése

Típusjel **KK E L 2 - 115 - 6002**

**Védettség**  
 betűjel nélkül :  
 IP 44 előlap  
**E:** IP 65 előlap  
**M:** műanyag tokozás

**Kivitel**  
 betűjel nélkül :  
 fogantyús működtetésű  
**Z:** kulcsos működtetésű  
**L:** lakatolható  
**S:** szakaszolókapcsoló  
**V:** vészleállító kapcsoló

Építési nagyság	Termikus áram [A]
0	20
1	32
2	40
2	63
2	80
2	115

Típusjel kiegészítés (alapkiviteleknél elmarad)

**M1 C EX FX N T H**

**Megnövelt tokozás**  
 M1: KK0 a KK1 tokozatába építve  
 M2: KK1 a KK2 tokozatába építve

**Felirati tábla**  
 Speciális előlap  
 EX: előlap nélkül  
 E0: a KK0 előlapjával, 48 mm  
 E1: a KK1 előlapjával, 64 mm  
 E2: a KK2 előlapjával, 88 mm  
 EK: maszkos

**Speciális fogantyú**  
 FX: fogantyú nélkül  
 F0: KK0 fogantyújával  
 F1: KK1 fogantyújával  
 F2: KK2 fogantyújával

**Visszaálló vezérlő**  
 Ajtókuplung (csak a KK2-nél)

**Felerősítés**  
 H: hátsó  
 V: két csavarral (furattávolság 30 mm) - KK0 típus: 3 elemig  
 - KK1 típus: 4 elemig

**S:** tokozható  
**D:** mellső és hátsó

### A kapcsolási program száma

Az első számjegy az állásrögzítési szöveget jelzi: 3 30°; 4 45°; 6 60°; 9 90°;

A különböző építési nagyságok esetén rendelhető változatokat és azok jelzését a táblázat mutatja:

	Megnevezés	Jelzése	KK0	KK1	KK2
Kivitelek	Kulcsos működtetés Lakatolható Szakaszoló kapcsoló Vészleállító kapcsoló Visszaálló vezérlő Ajtókuplungos	Z L S V N T	+ + + + + -	+ + + + + -	- + + + - +
Előlapválaszték	Előlap nélkül A KK0 előlapjával ( 48 mm) A KK1 előlapjával ( 64 mm) A KK2 előlapjával ( 88 mm) Installációs szekrénybe szerelhető IP 65-ös védettségű előlap	EX E0 E1 E2 EK E	+ + + + + +	+ + + + + +	+ - - + - +
Felirati tábla		C	+	+	+
Fogantyúválaszték	Fogantyú nélkül A KK0 fogantyújával A KK1 fogantyújával A KK2 fogantyújával	FX F0 F1 F2	+ + + +	+ + + +	+ - - +
Felerősítések	Hátsó felerősítés EN 50022 szerelősínre Két csavarral (furattávolság 30 mm) Tokozható Mellső és hátsó	H H V S D	+ + + + +	+ + + + +	+ - - + +
Tokozások	A KK0 tokozatába építve A KK1 tokozatába építve A KK2 tokozatába építve	M0 M1 M2	+ + -	- + +	- - +

**Példák:** KKM0-20-6002  
 KKM1-32-6002-M2  
 KKZ0 -20-6006-N  
 KK1-32-6002-E2  
 KKV2-80-9022-T

tokozott 20 A-es BE-KI kapcsoló  
 megnövelt tokozású 32 A-es BE-KI kapcsoló (KK1 kapcsoló a KK2 tokozásba építve)  
 kulcsos működtetésű 20 A-es visszaálló vezérlő  
 32 A-es kapcsoló a KK2-höz tartozó előlappal  
 ajtókuplungos 80 A-es vészleállító kapcsoló

## Kapcsolási programok (alaplefejtések)

Előlap	Megnevezés	Építési nagyság	A kapcsolási program azonosító száma	Érintkezőszám	Elemsszám*	Bekötési rajz
--------	------------	-----------------	--------------------------------------	---------------	------------	---------------

Előlap	Megnevezés	Építési nagyság	A kapcsolási program azonosító száma	Érintkezőszám	Elemsszám*	Bekötési rajz
--------	------------	-----------------	--------------------------------------	---------------	------------	---------------

### BE-KI kapcsolók

	2 pólusú	0 1 2	6001	2	1	
	3 pólusú	0 1 2	6002	3	2	
	4 pólusú	0 1 2	6044 6042 6096	4 4 4	2 2 2	
	3 pólusú	0 1 2	9002	3	2	

### Visszaálló vezérlők

	BE visszaálló	0	0477	1	1	
		1	0166	1	1	
	KI visszaálló	0	0478	1	1	
		1	0167	1	1	
	BE - KI kétirányból visszaálló	0	0479	2	1	
		1	0168	2	1	

### Szakaszolókapcsolók, vészleállító kapcsolók

	3 pólusú	0 1 2	9022	3	2	
	4 pólusú	0 1 2	9021	4	2	

### Átkapcsolók

	2 pólusú	0	6066	4	2	
	1 pólusú	0	6043	6	6	
	1 pólusú	0 1	6037	6	3	

### Motorkapcsolók

	irányváltó	0 1 2	6008	5	3	
	csillag-háromszög átkapcsoló	0 1 2	6009	8	4	
	csillag-háromszög átkapcsoló két forgásirányra	0	6492	10	6	
		1	6184	10	6	
		2	6092	10	6	
	Dahlander tekercselésű motorhoz két fordulatszámra	0 1 2	6013	8	4	
	Pólusváltó két fordulatszámra, kettő tekercshez	0 1 2	6016	6	3	
	egy fázissal és segéd-fázissal egy forgásirányra visszaálló	0	0493	3	2	
		1	0185	3	2	
	egy fázissal és segéd-fázissal két forgásirányra kétirányból visszaálló	0	0494	6	5	
		1	0186	6	5	

### Voltmérő átkapcsolók

	3 fázis- feszültségre	0 1	4032	4	2	
	3 vonali feszültségre	0 1	4033	4	2	
	3 vonali és 3 fázis- feszültségre	0 1	4036	8	4	
	3 vonali és 3 fázis- feszültségre 0 állás nélkül	0 1	6036	8	4	

### Ampermérő átkapcsoló

	1 ampermérő 3 áramváltó	0	9519	6	4	
--	----------------------------	---	------	---	---	--

\* A KK2-115 típusnál az elemszám kétszerese a megadott értéknek (max. 5 elem lehetséges), nem minden kapcsolási program valósítható meg.

Előlap	Megnevezés	Építési nagyság	A kapcsolási program azonosító száma	Érintkezőszám	Elemzés*	Bekötési rajz
--------	------------	-----------------	--------------------------------------	---------------	----------	---------------

Előlap	Megnevezés	Építési nagyság	A kapcsolási program azonosító száma	Érintkezőszám	Elemzés*	Bekötési rajz
--------	------------	-----------------	--------------------------------------	---------------	----------	---------------

## Átkapcsolók 0 állással

0 állás	1 pólusú	0	6426	2	1	Bekötési rajz
		1	6169	2	1	
2 pólusú	2 pólusú	0	6094	2	1	
		1	6005	4	2	
3 pólusú	3 pólusú	0	6006	6	3	
		1	6006	6	3	
4 pólusú	4 pólusú	0	6432	8	4	
		1	6129	8	4	
		2	6099	8	4	

## Átkapcsolók 0 állás nélkül

1 pólusú	0	6476	2	1	Bekötési rajz
	1	6170	2	1	
2 pólusú	2	6093	2	1	
	0	6003	4	2	
3 pólusú	0	6004	6	3	
	1	6004	6	3	
4 pólusú	0	6417	8	4	
	1	6171	8	4	
	2	6095	8	4	

## Fokozatkapcsolók 0 állással

0 állás	2 fokozatú	1 pólusú	0	4480	2	1	Bekötési rajz
		1	4172	2	1		
3 fokozatú	2 pólusú	0	4481	4	2		
		1	4173	4	2		
4 fokozatú	3 pólusú	0	4482	6	3		
		1	4174	6	3		
5 fokozatú	3 pólusú	0	4483	3	2		
		1	4175	3	2		
		0	4484	6	3		
6 fokozatú	2 pólusú	0	4484	6	3		
		1	4176	6	3		
7 fokozatú	3 pólusú	0	4485	9	5		
		1	4177	9	5		
8 fokozatú	5 pólusú	0	3600	5	5		
		1	3620	10	10		
9 fokozatú	6 pólusú	0	3700	6	6		
		1	3720	12	12		
10 fokozatú	7 pólusú	0	3800	7	6		
		1	3820	14	12		
11 fokozatú	8 pólusú	0	3900	8	6		
		1	3920	16	12		
12 fokozatú	9 pólusú	0	3A00	9	6		
		1	3A20	18	12		
13 fokozatú	10 pólusú	0	3B00	10	6		
		1	3B20	20	12		
14 fokozatú	11 pólusú	0	3C00	11	6		
		1	3C20	22	12		

## Fokozatkapcsolók 0 állás nélkül

2 fokozatú	3 fokozatú	1 pólusú	0	4486	3	2	Bekötési rajz
		1	4178	3	2		
4 fokozatú	2 pólusú	0	4487	6	3		
		1	4179	6	3		
5 fokozatú	3 pólusú	0	4488	9	5		
		1	4180	9	5		
6 fokozatú	4 pólusú	0	4489	4	2		
		1	4181	4	2		
		0	4490	8	4		
7 fokozatú	2 pólusú	0	4490	8	4		
		1	4182	8	4		
8 fokozatú	3 pólusú	0	4491	12	6		
		1	4183	12	6		
9 fokozatú	5 pólusú	0	3619	6	6		
		1	3639	12	12		
10 fokozatú	6 pólusú	0	3719	7	6		
		1	3739	14	12		
11 fokozatú	7 pólusú	0	3819	8	6		
		1	3839	16	12		
12 fokozatú	8 pólusú	0	3919	9	6		
		1	3939	18	12		
13 fokozatú	9 pólusú	0	3A19	10	6		
		1	3A39	20	12		
14 fokozatú	10 pólusú	0	3B19	11	6		
		1	3B39	22	12		
15 fokozatú	11 pólusú	0	3C19	12	6		
		1	3C39	24	12		

## Speciális kapcsolási programok

A készülékcsalád konstrukciója lehetővé teszi az ismertett kapcsolási programokon (alaplefejtéseken) túl nagyszámú, ezektől eltérő kivitel gyártását.

Az igény egyértelmű meghatározásához célszerű a 11. oldalon megadott Űrlap-ot lemásolni, és a megrendeléshez mellékelni.

A kapcsolási programok megtervezéséhez illetve az Űrlap kitöltéséhez néhány szempont:

- az egy érintkezőkamrában lévő két áramkör érintkezőinek vezérlését közös tárcsa végzi, ebből következik, hogy a két érintkező mozgása csak 180°-ig elforgatott kapcsolási állásokban független egymástól;

- a csatlakozókapcsok egy elemen belül függőlegesen (1-3; 2-4; stb.), az egymás melletti elemek között vízszintesen (1-5; 2-6 stb.) összeköthetők;
- egy kapcsolási műveletnél 8 áramút érintkezőinél több egyszerre nem nyithat;
- a kapcsolási véghelyzetek ütköztethetők, de rendelhető körbeforgatható kivitel is;
- a KK2-115 típusnál kívülről egy átkötővel két érintkező párhuzamosan van kapcsolva;
- 30°-os állásrögzítési szög esetén a speciális kapcsolási programú kapcsolók szállítását csak előzetes egyeztetés után, nagyobb darabszámok esetén vállaljuk.

## A speciális kapcsolási programok elkészítésére szolgáló Űrlap kitöltése

GANZ Kapcsoló- és Készülékgyártó Kft.  
 Budapest X., Kőbányai út 41/c H-1475 P.C. 87.  
 Telefon: (36-1) 261-1115 Telex: (36-1) 261-7670

A megrendelés azonosító száma:.....

**Űrlap**  
 a KK típ. kézikapcsolók speciális kapcsolási programjainak elkészítéséhez

Típus: **KK 0-20-6005**

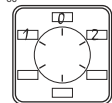
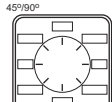
Kapcsolási szög  
 45°  
 60°  
 90°


Körbeforgatható  
 igen  
 nem

A felerősítés módja  
 mellő  
 hátsó  
 mellő, két csavarral  
 mellő és hátsó

Vészleállító kapcsoló  
 igen  
 nem

Szakaszolókapcsoló  
 igen  
 nem

Az előlap  
 ha speciális, akkor a felirata:  
 60°  
  
 45°/90°  


Az érintkezőhelyzet jelölése:  
 nyitva:  zárva:   
 folyamatosan zárva:   
 visszaálló vezérlő:   
 Kapcsolókar állások:  


Az érintkezők száma: 1-12  
 A csatlakozókapcsok elhelyezkedése: 1-12  
 Átkötések: 1-12  
 A csatlakozókapcsok jelölése: 1-12  
 Átkötések: 1-12

Kapocs jelölése	Kapcsolókar állások				
	1	2	3	4	
				←	visszaálló vezérlő
1-2		X			az érintkezők zárva a 2 kapcsolási helyzetben
3-4		X	X		a 90°-os kapcsolóknál átkapcsolás közben rövid megszakítás
5-6				X	visszaálló érintkező csak szélső kapcsolási helyzetben, 90°-os kapcsolóknál (BE gomb)
7-8		X	X		az érintkezők a 2 és 3 kapcsolási helyzetben folyamatosan zárva
9-10		X			késleltetve nyitó érintkező
11-12			X		előresiető záró érintkező
13-14			X		két kapcsolási állás között impulzust adó záró érintkező csak 90°-os kapcsolóknál
15-16				X	visszaálló érintkező (KI-nyomógomb)

A példa a kitöltést egy KK0-20-6005 típuson mutatja be, amely egyébként nem számít speciális kapcsolási programnak.

## Névleges üzemi egyenáramok

A KK kapcsolók elsősorban váltakozó áram kapcsolására szolgálnak, a kapcsolható egyenáram-értékek nagyban

függnek a kapcsolás sebességétől. Nagyobb feszültség esetén több áramutat kell sorbakapcsolni.

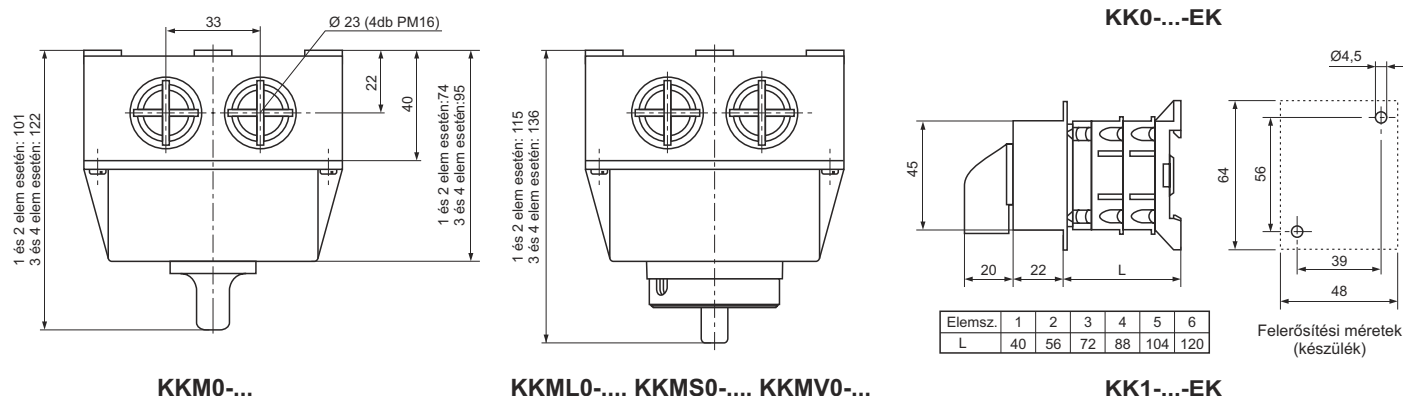
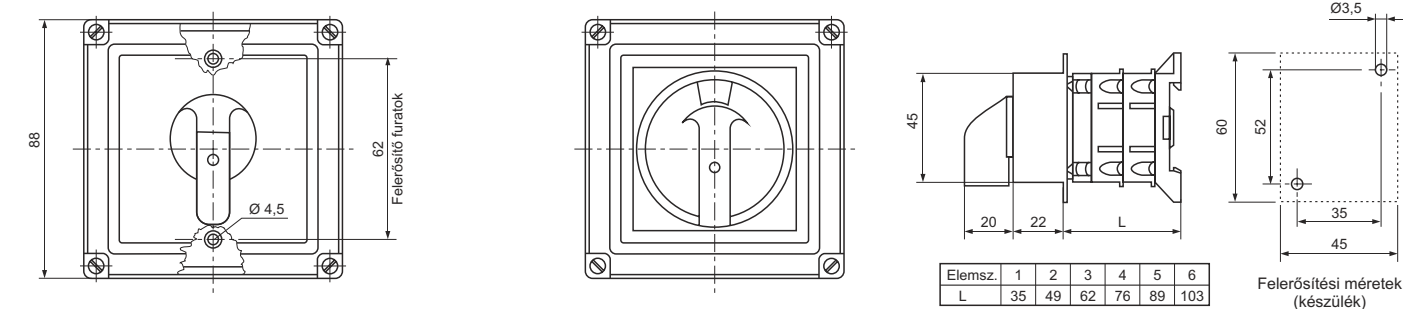
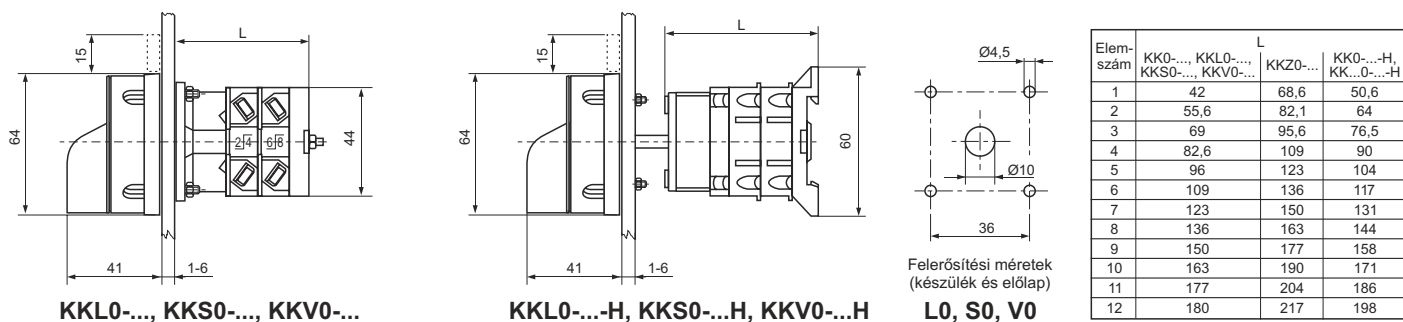
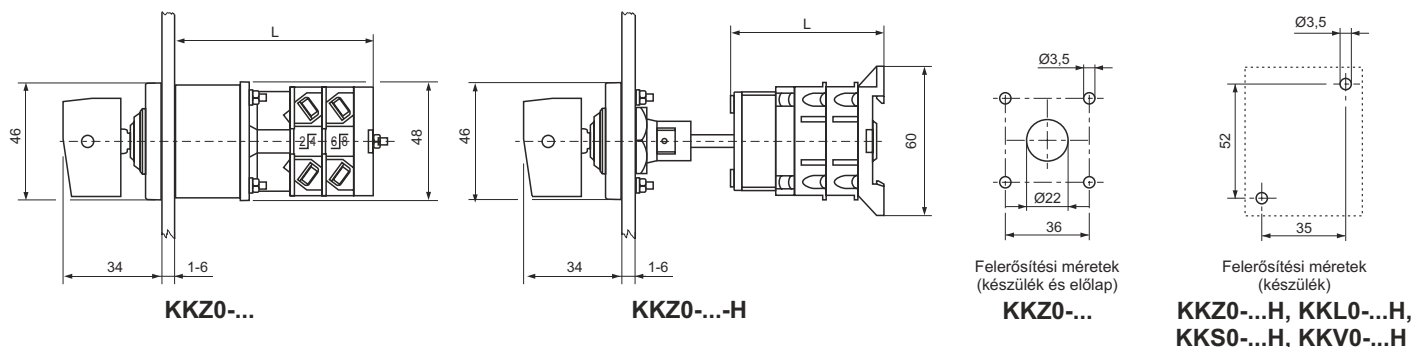
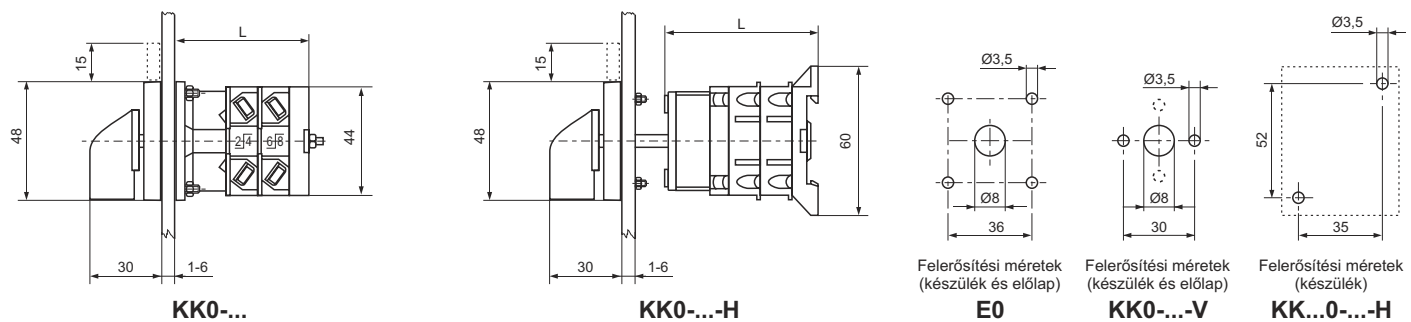
				KK0-20	KK1-32	KK2-40	KK2-63	KK2-80	KK2-115
I <sub>e</sub> [A]	DC-21, T=1 ms	24...48 V DC	2 sorosan	20	32	40	63	63	-
		110 V DC	3 sorosan	12	20	25	35	35	-
		220 V DC	6 sorosan	10	16	20	32	32	-
	DC-23, T=7,5 ms	24...48 V DC	2 sorosan	12	20	25	35	35	-
		110 V DC	3 sorosan	10	16	20	25	25	-
		220 V DC	6 sorosan	8	12	16	22	22	-
	DC-13, T=50 ms	24...48 V DC	2 sorosan	10	16	-	-	-	-
		110 V DC	3 sorosan	5	8	-	-	-	-
		220 V DC	6 sorosan	2,5	4	-	-	-	-



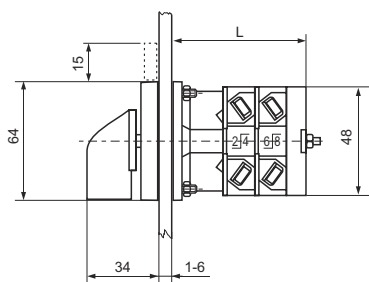


# KK0, KK1, KK2 kézikapcsolók

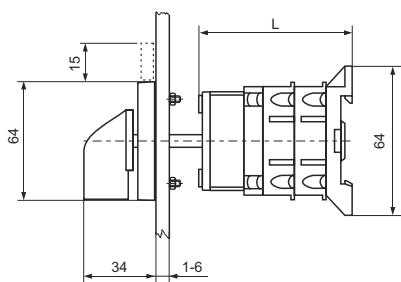
## Méretetek



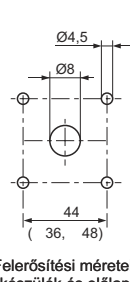
# KK0, KK1, KK2 kézikapcsolók



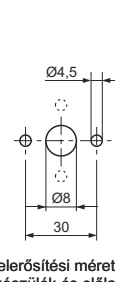
KK1...



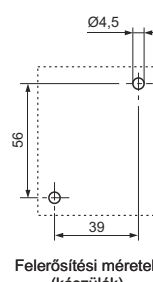
KK1...-H



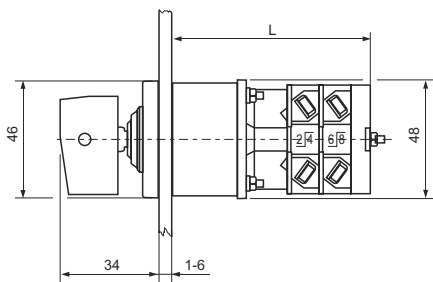
Felerősítési méretek (készülék és előlap)  
**E1**



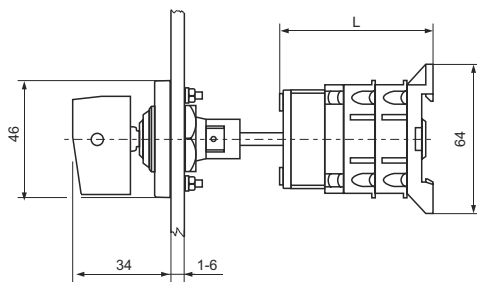
Felerősítési méretek (készülék és előlap)  
**KK1...-V**



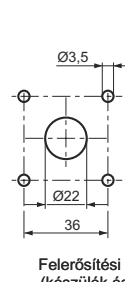
Felerősítési méretek (készülék)  
**KK...1...-H**



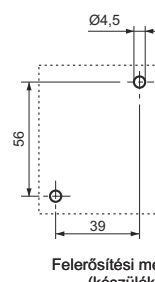
KKZ1...



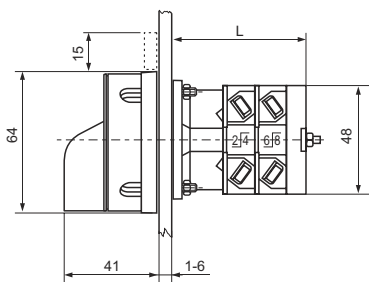
KKZ1...-H



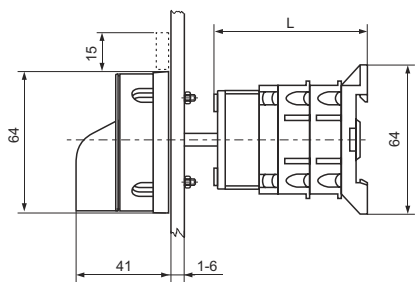
Felerősítési méretek (készülék és előlap)  
**KKZ1...**



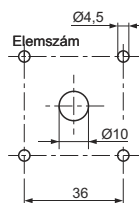
Felerősítési méretek (készülék)  
**KKZ1...-H, KKL1...-H, KKS1...-H, KKV1...-H**



KKL1..., KKS1..., KKV1...

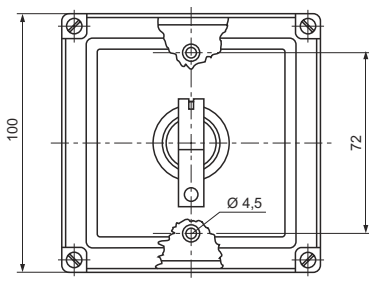


KKL1...-H, KKS1...-H, KKV1...-H

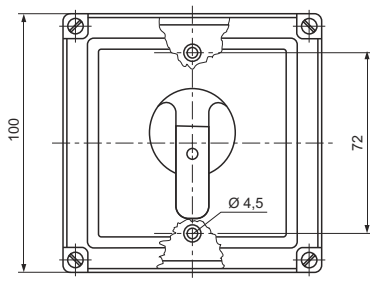


**L1, S1, V1**

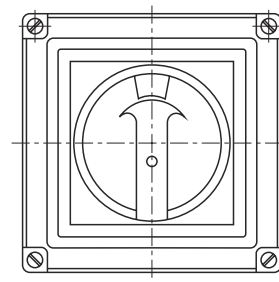
	KK1...-..., KKL1...-..., KKS1...-..., KKV1...-...	L	KKZ1...-...	KK1...-H, KK...1...-H
1	48	74,6	55	
2	64	90,6	71	
3	80	107	87	
4	96	123	103	
5	112	139	119	
6	128	155	135	
7	144	171	151	
8	160	187	167	
9	176	203	183	
10	192	219	199	
11	208	235	215	
12	224	251	231	



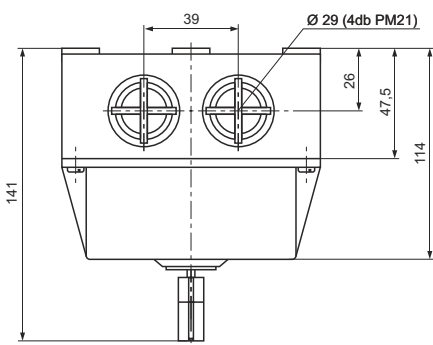
**KKMZ0...-M1**



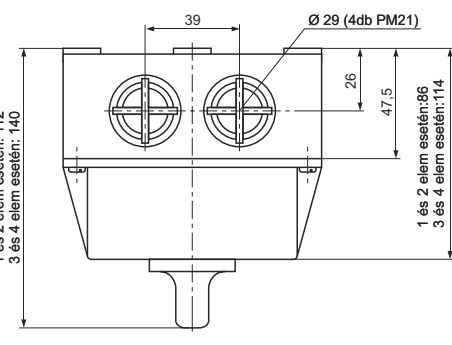
**KKM1...**



**KKML1..., KKMS1..., KKMV1...**

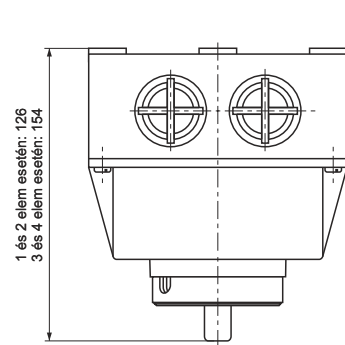


**KKMZ0...-M1**



1 és 2 elem esetén: 112  
3 és 4 elem esetén: 140

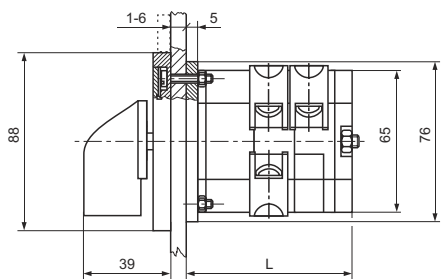
**KKM1...**



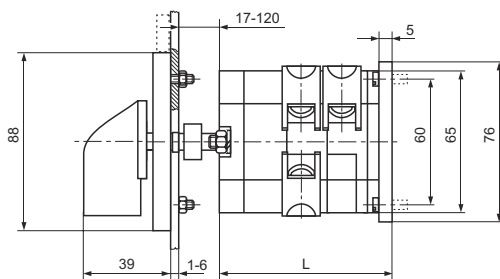
1 és 2 elem esetén: 126  
3 és 4 elem esetén: 154

**KKML1..., KKMS1..., KKMV1...**

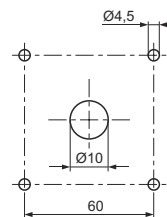
# KK0, KK1, KK2 kézikapcsolók



**KK2-...**

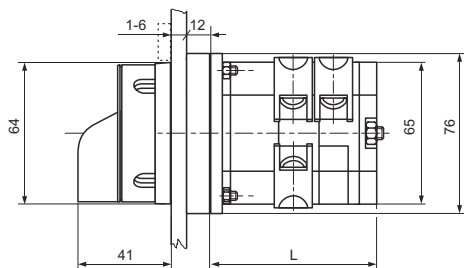


**KK2...-H**

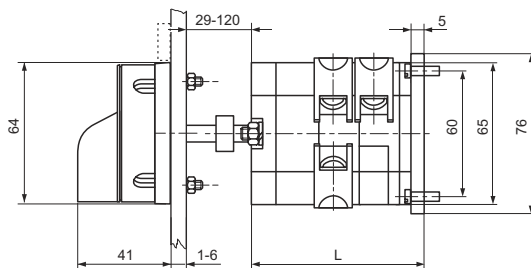


Felerősítési méretek (készülék és előlap)

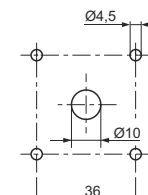
**E2**



**KKL2-..., KKS2-..., KKV2-...**

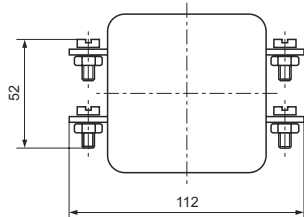


**KKL2...-H, KKS2...-H, KKV2...-H**



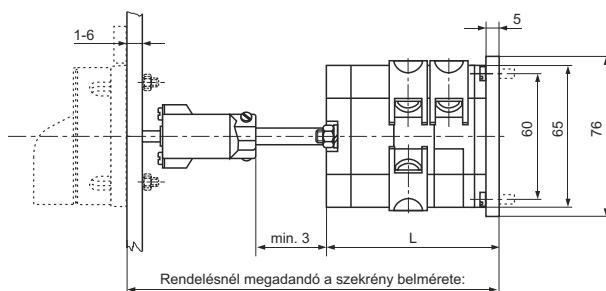
Felerősítési méretek (készülék és előlap)

**L2, S2, V2**

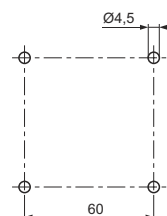


**KK2-115**

csatlakozólemezeinek kinyúlása



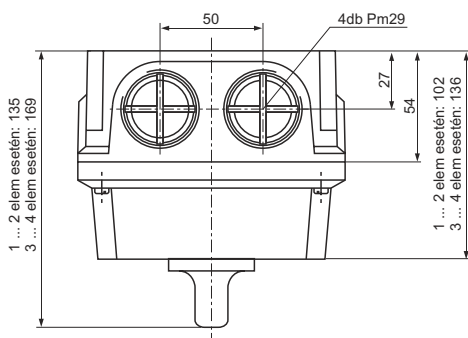
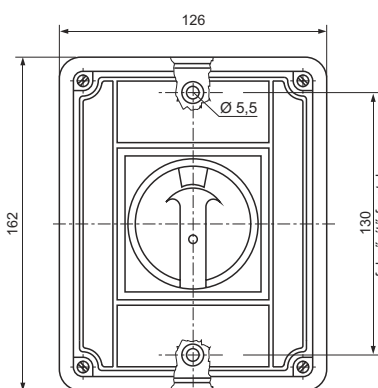
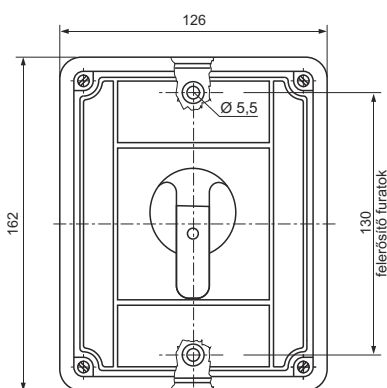
**KK2...-T, KKL2...-T, KKS2...-T, KKV2...-T**



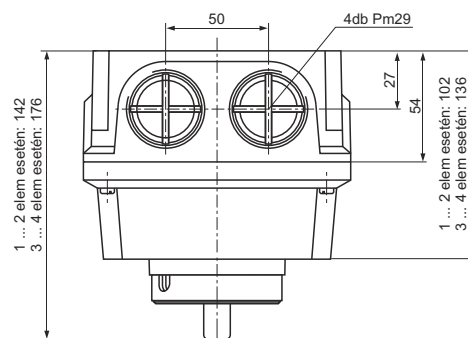
Felerősítési méretek (készülék)

**KK...2...-H**

Elem- szám	L	
	KK2-40 KK2-63 KK2-80	KK2-115
1	53	70
2	70	104
3	87	138
4	104	172
5	121	206
6	138	
7	155	
8	172	
9	189	
10	206	



**KKM2**



**KKML2; KKMS2; KKMV2**

# Űrlap

## a KK típ. kézikapcsolók speciális kapcsolási programjainak elkészítéséhez

Típus:

KK.....

**Kapcsolási szög**

- 45°  
 60°  
 90°

**Körbeforgatható**

- igen  
 nem

**A felerősítés módja**

- mellső  
 hátsó  
 mellső, két csavarral  
 mellső és hátsó

**Vészleállító kapcsoló**

- igen  
 nem

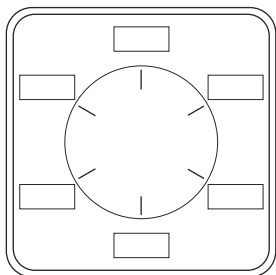
**Szakaszolókapcsoló**

- igen  
 nem

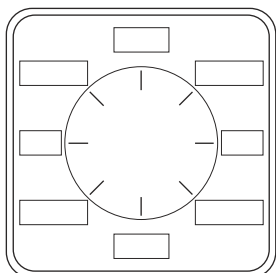
**Az előlap**

ha speciális, akkor a felirata:

60°



45°/90°



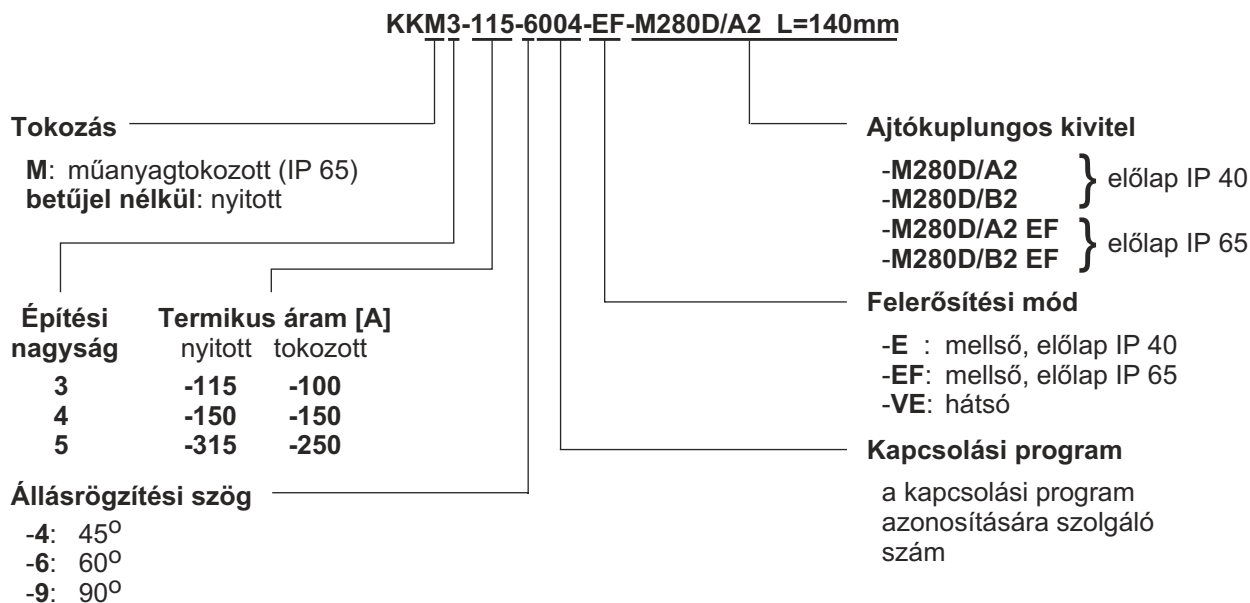
Az érintkezőkamra sorszáma	A csatlakozókapcsok elhelyezkedése	Az érintkezőhelyzet jelölése: nyitva: <input type="checkbox"/> zárva: <input checked="" type="checkbox"/> folyamatosan zárva: <input checked="" type="checkbox"/> visszaálló vezérlő: Kapcsolókar állások:								Átkötések	A csatlakozókapcsok jelölése	Átkötések
		1	2	3	4	5	6	7	8			
1	1 2									○	1—○—2	○
	3 4										3—○—4	
2	5 6									○	5—○—6	○
	7 8										7—○—8	
3	9 10									○	9—○—10	○
	11 12										11—○—12	
4	13 14									○	13—○—14	○
	15 16										15—○—16	
5	17 18									○	17—○—18	○
	19 20										19—○—20	
6	21 22									○	21—○—22	○
	23 24										23—○—24	
7	25 26									○	25—○—26	○
	27 28										27—○—28	
8	29 30									○	29—○—30	○
	31 32										31—○—32	
9	33 34									○	33—○—34	○
	35 36										35—○—36	
10	37 38									○	37—○—38	○
	39 40										39—○—40	
11	41 42									○	41—○—42	○
	43 44										43—○—44	
12	45 46									○	45—○—46	○
	47 48										47—○—48	

# KK3, KK4, KK5 kézikapcsolók

A kapcsolók alapegysége az érintkezőkamra vagy elem, amelyben 1 vagy 2 db kettős megszakítású érintkező van.

Az érintkezőket tengelyre fűzött vezérlőtárcsák a tengelyre merőleges irányban mozgatják.

## A termékcsalád rendelési kódjának felépítése



Az ajtókuplungos kiviteleknel egyrészt lehetőség van arra, hogy nyitott ajtónál a kapcsolót csak egy speciális szerszámmal lehessen működtetni, ez a kapcsoló tengelyprofiljának lefedésével valósul meg, másrészt az ajtókuplung reteszeléssel is rendelhető, amelynél az ajtó nyitása csak a kapcsoló 0 állásában lehetséges. A leggyakoribb kiviteli kombinációk:

- profil-lefedéssel, reteszelés nélkül: A2
- profil-lefedéssel, reteszeléssel: B2

Az L tengelyhossz a 14. oldal méretrajza szerint értelmezhető.

Vészleállító kapcsoló (biztonsági kapcsoló) vagy szakaszolókapcsoló (főkapcsoló) céljára a GK típuscsaládot ajánljuk.

**Rendelési példa:** KKM3-115-6002-E

## Kapcsolási programok (alaplefejtések)

Megnevezés	Előlap	A kapcsolási program azonosító száma	Építési nagyság	Elemszám	Érintkezőszám	Bekötési rajz
------------	--------	--------------------------------------	-----------------	----------	---------------	---------------

Megnevezés	Előlap	A kapcsolási program azonosító száma	Építési nagyság	Elemszám	Érintkezőszám	Bekötési rajz
------------	--------	--------------------------------------	-----------------	----------	---------------	---------------

### BE-KI kapcsolók

1 pólusú		6054	3 4 5	1	1	
2 pólusú		6001	3 4 5	1	2	
3 pólusú		6002	3 4 5	2	3	
4 pólusú		6046	3 4 5	2	4	

### Átkapcsolók 0 állás nélkül

1 pólusú		6047	3 4 5	1	2	
2 pólusú		6048	3 4 5	2	4	
3 pólusú		6004	3 4 5	3	6	
4 pólusú		6049	3 4 5	4	8	

### Átkapcsolók 0 állással

1 pólusú		6050	3 4 5	1	2	
2 pólusú		6051	3 4 5	2	4	
3 pólusú		6006	3 4 5	3	6	
4 pólusú		6044	3 4 5	4	8	

### Motorkapcsolók

irányváltó		6008	3 4 5	3	5	
csillag-háromszög átkapcsoló		6009	3 4 5	4	8	
csillag-háromszög átkapcsoló két forgásirányra		4052	3 4 5	5	10	
Dahlander tekercselésű motorhoz két fordulatra		6013	3 4 5	4	8	
két fordulatra, egy forgásirányra külön tekercselésű motorhoz		6016	3 4 5	3	6	

## Előlapvázlatok

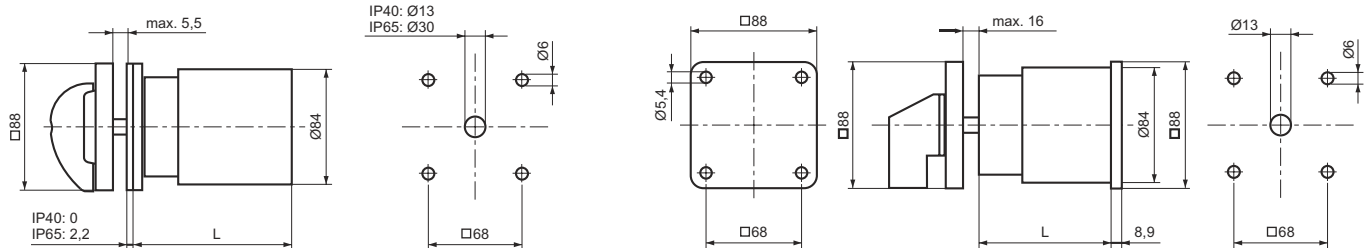
Az előlap rajza alatt olvasható a kapcsoló azonosító száma és a kapcsoló építési nagysága.

### 60°-os kapcsolási szög

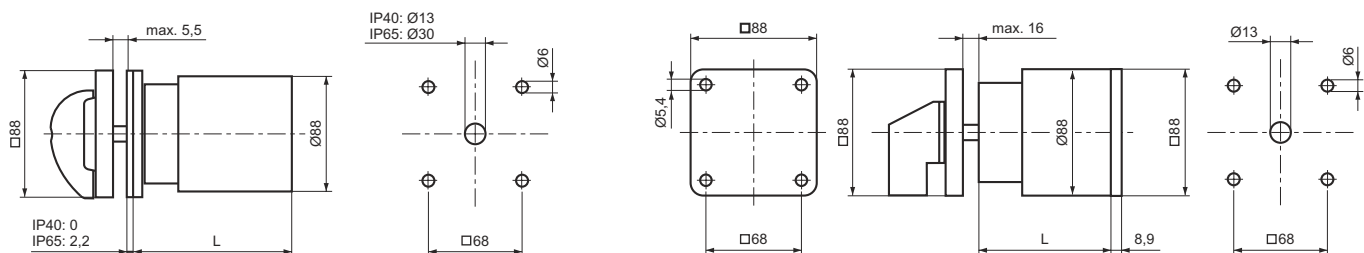
F070 3;4;5	F071 3;4;5	F072 3;4;5	F073 3;4	F080 3;4;5
F249 3;4	F754 3;4			

# KK3, KK4, KK5 kézikapcsolók

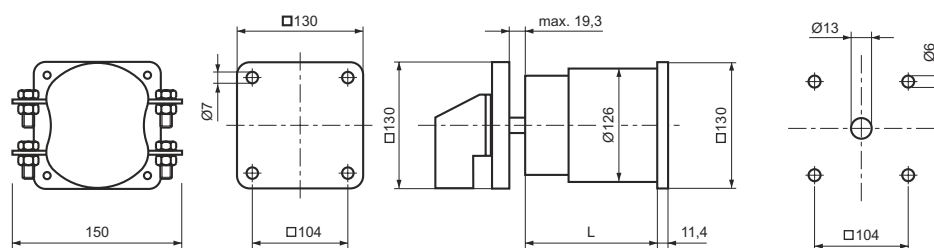
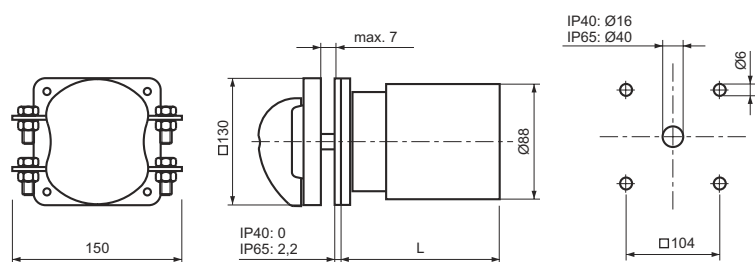
## Méretetek



**KK3 ... VE**



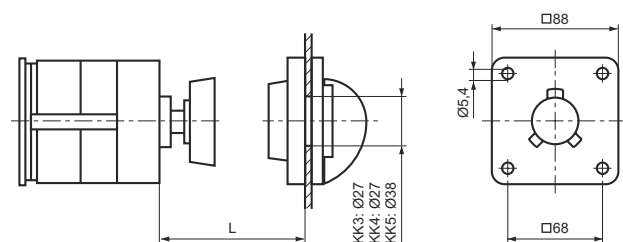
**KK4 ... VE**



**KK5 ... VE**

Elem- szám	L		
	KK3	KK4	KK5
1	61,5	67,5	78,6
2	88,0	100	117,2
3	114,5	132,5	155,8
4	141,0	165,0	194,4
5	167,5	197,5	233,0
6	194,0	230,0	271,6
7	220,5	262,5	310,2
8	247,0	295,0	348,8
9	273,5	327,5	387,4
10	300,0	360,0	426,0
11	326,5	392,5	464,6
12	353,0	425,0	503,2

## Ajtókuplungos kivitel M280D. és M280D/. EF



A megrendelésben kérjük L értékét közölni, amelynek lehetséges értékei:

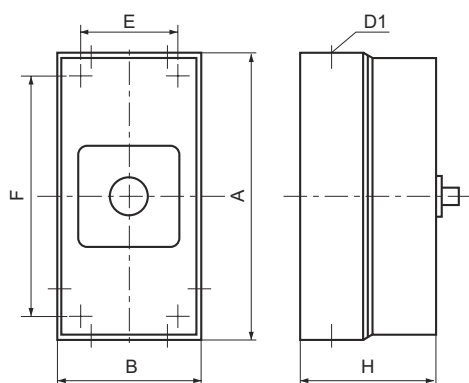
KK3: 60...90 mm; 90...120 mm; 120...150 mm; 150...180 mm

KK4: 60...90 mm; 90...120 mm; 120...150 mm; 150...180 mm

KK5: 60...95 mm; 95...130 mm; 130...165 mm; 165...200 mm



## Műanyagtokozott kapcsolók



Építési nagyság	Elem-szám	A tokozás kódszáma	Védettség	Méretek [mm]					Tömítőszelence típusa (D1)
				A	B	H	E	F	
KKM3	1	ST1 A011B	IP 54	180	140	115	128	150	2× Pm29 és 1× Pm11
	2	ST1 A011B ST6 T999/B016	IP 54 IP 65	180 280	140 190	115 130	128 164	150 254	
	3	ST6 T999/B019	IP 65	280	190	180	164	254	
KKM4	1	ST1 A011A	IP 54	180	140	115	128	150	
	2	ST6 T999/B019	IP 65	280	190	180	164	254	
	3	ST6 T999/B019	IP 65	280	190	180	164	254	
KKM5	2	ST6 T999/B022	IP 65	280	280	230	254	254	2× Pm36 és 4× Pm16
	3	ST6 T999/B025	IP 65	280	280	280	254	254	

## Műszaki adatok

		KK3-115	KK4-150	KK5-315
Szigetelési feszültség [V]		690		
Lökőfeszültség-állóság [kV]		6		
Egyezményes szerelési termikus áram [A]	nyitott	115	150	315
	tokozott	100	150	250
Üzemi áram (AC-21A és AC-22A) [A]		100	150	315
Megszakítóképesség [A]	3×220...240 V	830	1200	2000
	3×380...440 V	700	1200	2000
	3×660...690 V	480	480	335
Kapcsolható teljesítmény [kW]	AC-3 380...440 V	30	37	55
	AC-23A 380...440 V	45	75	132
Névleges üzemi egyenáram [A]	ha a sorbakapcsolt érintkezők száma: 1 2 3 4 5 6 8 és a max. kapcsolt feszültség [V]:			
-ohmos terhelés T<1 ms	24 48 70 95 120 145 190	125	200	315
	48 95 140 190 240 290 350	100	160	250
-induktív terhelés T=50 ms	24 48 70 95 120 145 190	100	160	250
	30 60 90 120 150 180 240	33	50	70
Zárlatállóság	a gL karakterisztikájú biztosító max. értéke [A]	125	200	315
	névleges rövididejű határáram (1 s) [A]	1300	2000	4200
	névleges feltételes zárlati áram [kA <sub>eff</sub> ]	25	25	30
A legnagyobb beköthető vezetékkeresztmetszet [mm <sup>2</sup> ]	merev	35	70	185
	hajlékony (érvéghüvellyel)	25	50	150
A műanyagtokozások védettségi fokozata		IP 65		
Legnagyobb elemszám	nyitott	12		
	tokozott KKM	3	3	3
Érintésvédelmi osztály		II		
Vonatkozó szabványok		EN 60947, EN 60204-1		

# GK20 ... GK315 kézikapcsolók

Eltérően az előzőekben ismertetett KK típusoktól, a GK kapcsolók alapegysége három darab, egyenként kettős megszakítású, tengelyirányban működtetett érintkezőt tartalmaz.

Az eltérő szerkezeti felépítés részben eltérő felhasználási területet is jelent. A GK kapcsolók a nagy nyitási távolságuk miatt különösen alkalmasak szakaszolókapcsolónak és vészleállító kapcsolónak, viszont nem alkalmasak pl. csillag-delta motorindítónak.

Az összes típus 90°-os állásrögzítési szöggel készül. Könnyű csatlakozási lehetőséget nyújt a nyitott állapotban szállított "önemelő" vezetékcsorító, amely el nem veszíthető csavarokkal, a GK 160 típusig véletlen érintés ellen védett kivitelben készül.

A modulrendszerű konstrukció lehetővé teszi az utólagos változtathatóságot, így a raktározás költségei csökkenthetők.

A hozzáilleszhető modulok - a büttyös és fogasléc vezérlésű segédérintkező kivételével - akár a már beszerelt kapcsolóra is pótlólag felpattinthatóak.

A GK kapcsolóban a három vagy négy főérintkezőt tartalmazó alapegységből a GK 160 építési nagyságig egy vagy két db, előlött egy db lehet.

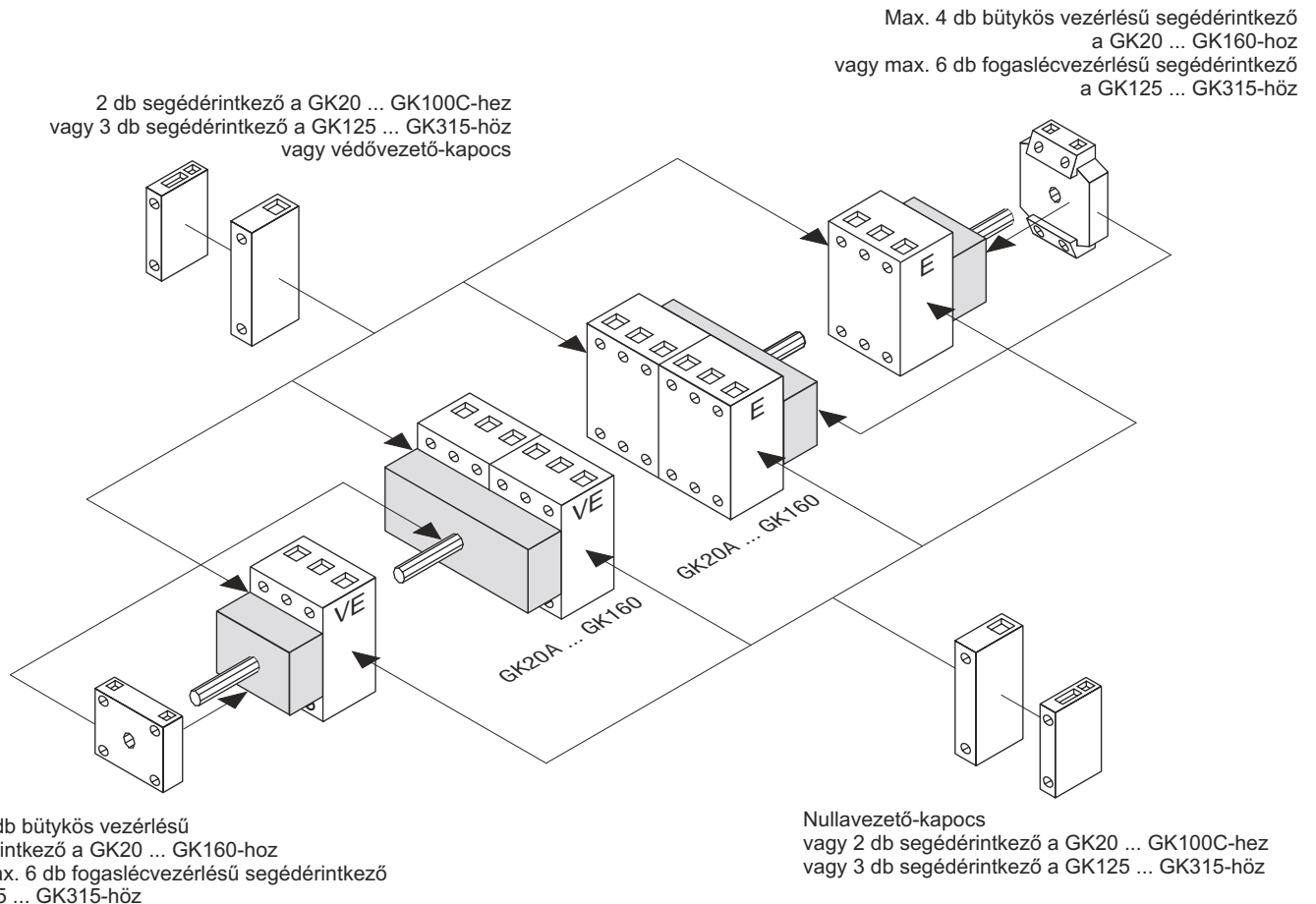
A kapcsoló jobb vagy bal oldalára szerelhető elemek:

védővezető-kapocs  
nullavezető-kapocs  
segédérintkező

Az elemeket a kapcsoló tengelyének irányában, az e célra kialakított horonyban egyszerű rátalálással lehet a helyükre pattintani, a kapcsoló bekapcsolt állapotában.

Az ajtókuplungos kivitelnél a vezérlőszekrény ajtaja csak a 0 állásban nyitható.

## A három főérintkezőt tartalmazó kapcsolók felépítése:



## Műszaki adatok

Az előlap mérete [mm×mm]	30×30	<b>GK20</b>	<b>GK32</b>	-	-	-	-	-	-	-	-
	48×48	<b>GK20A</b>	<b>GK32A</b>	<b>GK41</b>	<b>GK64</b>	-	-	-	-	-	-
	64×64	<b>GK20B</b>	<b>GK32B</b>	<b>GK41B</b>	<b>GK64B</b>	<b>GK80</b>	<b>GK100</b>	-	-	-	-
	88×88	-	-	-	-	<b>GK80C</b>	<b>GK100C</b>	<b>GK125</b>	<b>GK160</b>	<b>GK250</b>	<b>GK315</b>
<b>Névleges értékek</b>											
Szigetelési feszültség [V]	690	690	690	690	690	690	1000 <sup>2)</sup>	1000 <sup>2)</sup>	1000 <sup>2)</sup>	1000 <sup>2)</sup>	1000 <sup>2)</sup>
Lökőfeszültség-állóság [kV]	6	6	6	6	6	6	8	8	8	8	8
Egyezményes szerelési termikus áram [A]											
nyitott	25	32	40	63	80	100	125	160	250	315	
tokozott	25	32	40	50	63	80	100	140	200	250	
Üzemi áram (AC-21A) [A]	20	32	40	63	80	100	125	160	200	250	
Megszakítóképesség [A]											
3×220...240 V	180	220	300	350	560	700	800	900	1600	1800	
3×380...440 V	180	220	300	350	560	650	750	850	1380	1650	
3×660...690 V	125	135	150	190	200	280	340	340	400	400	
<b>Szakaszolókapcsolóként</b> a szakaszolási feltételek teljesülésének határfeszültsége [V] 1)											
	690	690	690	690	690	690	1000 <sup>2)</sup>	1000 <sup>2)</sup>	1000 <sup>2)</sup>	1000 <sup>2)</sup>	1000 <sup>2)</sup>
<b>Kapcsolható teljesítmény</b>											
AC-3 motorkapcsoló [kW]											
3×220...240 V	3	4	7,5	11	15	18,5	22	30	37	45	
3×380...440 V	5,5	7,5	11	18,5	22	30	37	45	55	75	
3×660...690 V	5,5	7,5	11	15	18,5	22	30	37	45	45	
AC-23 motorkapcsoló és AC-23B szakaszolókapcsoló [kW]											
3×220...240 V	4	5,5	7,5	11	18,5	22	30	30	37	55	
3×380...440 V	7,5	11	15	22	30	37	45	55	90	110	
3×660...690 V	7,5	11	15	18,5	22	30	37	37	45	45	
<b>Zárlatállóság</b>											
A gL biztosító max. értéke [A]	35	35	50/35	63/50	80	100	125	160	200	250	
Névl. feltételes zárlati áram [kA <sub>eff</sub> ]	15	15	15/25	15/25	25	25	30	30	30	30	
Névl. rövididejű határáram [A]	350	430	500	580	1600	1850	2500	3000	4600	5800	
<b>Legnagyobb beköthető vezeték-keresztmetszet</b>											
merev (egy és többes) [mm <sup>2</sup> ]	6	6	16	16	35	35	95	95	185	185	
hajlékony, érvéghüvellyel [mm <sup>2</sup> ]	4	4	10	10	25	25	50	50	120	120	
áramvezető vörösrézsin max. szélessége [mm]	-	-	-	-	-	-	20	20	25	25	
csatlakozó-csavar mérete	-	-	-	-	-	-	M10	M10	M12	M12	

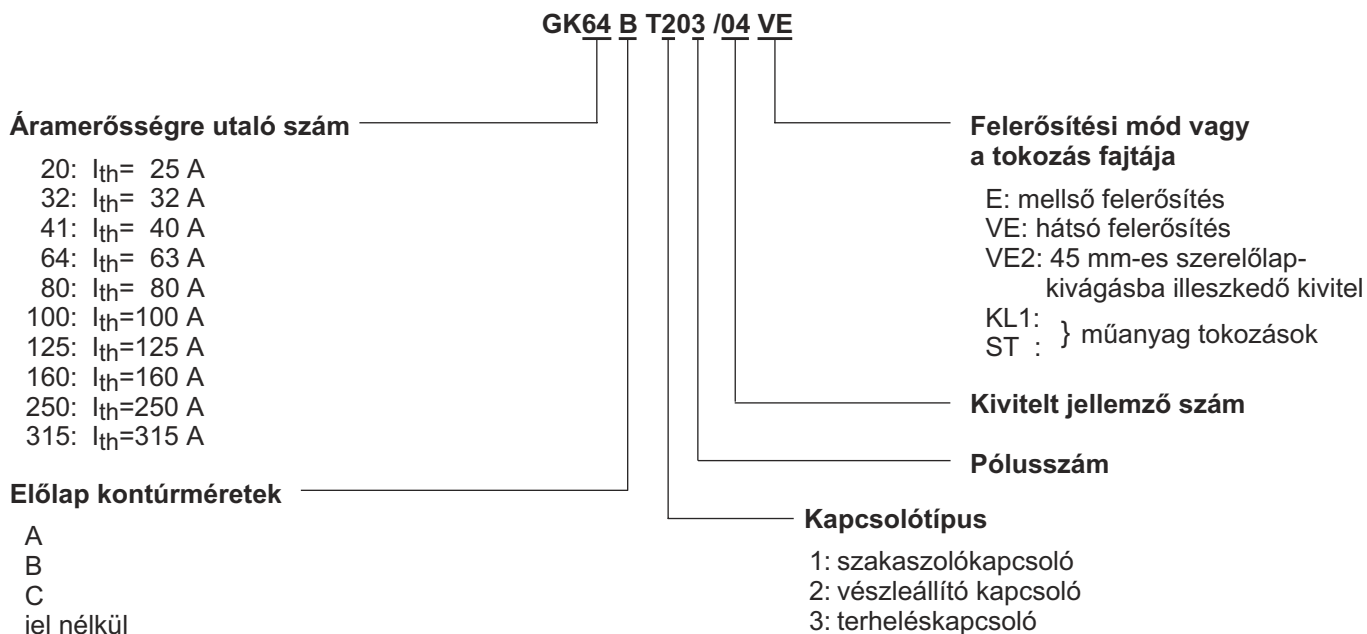
### Segédértékek

<b>Névleges értékek</b>											
Szigetelési feszültség [V]	500	500	690	690	690	690	690	690	690	690	690
Lökőfeszültség-állóság [kV]	6	6	6	6	6	6	6	6	6	6	6
Egyezményes szerelési termikus áram [A]											
nyitott	10	10	16	16	16	16	16	16	16	16	16
tokozott	10	10	16	16	16	16	16	16	16	16	16
AC-15 üzemi áram [A]											
220...240 V	2,5	2,5	6	6	6	6	6	6	6	6	6
380...440 V	1,5	1,5	3	3	3	3	4	4	4	4	4
<b>Zárlatállóság</b>											
A gL biztosító max. értéke [A]	10	10	16	16	16	16	16	16	16	16	16
Névl. feltételes zárlati áram [kA <sub>eff</sub> ]	3	3	3	3	3	3	3	3	3	3	3
<b>Legnagyobb beköthető vezeték-keresztmetszet</b>											
merev (egy és többes) [mm <sup>2</sup> ]	1,5	1,5	4	4	4	4	4	4	4	4	4
hajlékony [mm <sup>2</sup> ]	1,5	1,5	2,5	2,5	2,5	2,5	2,5	2,5	2,5	2,5	2,5

1) földelt csillagpontú hálózatok esetén, túlfeszültség kategória III., 3-as szennyeződési fokozat

2) 690 V felett terhelés nélküli kapcsolás esetén (AC-20A)

## A termékcsalád rendelési kódjának felépítése



## Szakaszolókapcsolók, vészleállító kapcsolók

Az MSZ EN 60204-1 szabvány (Gépi berendezések biztonsága. Gépek villamos szerkezetei. 1995. március) meghatározza a szakaszolókapcsolókkal és vészleállító kapcsolókkal szemben támasztott követelményeket:

### A szakaszolókapcsoló

- fogantyúja fekete vagy szürke, ha nem tölti be egyben a vészleállítás szerepét is;
- csak egy KI és egy BE állása van, megjelölve a O és I jellel (az órászámlap 9 és 12 helyén);
- KI állásban zárható;

-állásjelzője csak akkor jelezhet KI állást, ha az érintkezők nyitva vannak.

A **vészleállító kapcsoló** fogantyújának színe vörös, a fogantyú háttérének színe sárga.

Ha a **szakaszolókapcsoló** egyben egyes gépek **vészleállító funkcióját is ellátja**, akkor a fogantyú színe vörös, a háttér színe sárga legyen.

Az alábbi táblázatokban szereplő kapcsolók megfelelnek az MSZ EN 60204-1 szabványnak.

## Rendelési adatok

Háromsarkú BE-KI terheléskapcsoló			Négysarkú BE-KI terheléskapcsoló		
Mellső felerősítés IP65 védelemmel	Hátsó felerősítés IP 40 védelemmel teng. hossz. nélkül	IP 40 védelemmel tengelyhosszabbítással	Mellső felerősítés IP65 védelemmel	Hátsó felerősítés IP 40 védelemmel teng. hossz. nélkül	IP 40 védelemmel tengelyhosszabbítással
GK20A T303 E	GK20A T303 VE	GK20A T303/57 VE	GK20A T304 E	GK20A T304 VE	GK20A T304/57 VE
GK32A T303 E	GK32A T303 VE	GK32A T303/57 VE	GK32A T304 E	GK32A T304 VE	GK32A T304/57 VE
GK41 T303 E	GK41 T303 VE	GK41B T303/57 VE	GK41 T304 E	GK41 T304 VE	GK41B T304/57 VE
GK64 T303 E	GK64 T303 VE	GK64B T303/57 VE	GK64 T304 E	GK64 T304 VE	GK64B T304/57 VE
GK80 T303 E	GK80 T303 VE	GK80 T303/57 VE	GK80 T304 E	GK80 T304 VE	GK80 T304/57 VE
GK100 T303 E	GK100 T303 VE	GK100 T303/57 VE	GK100 T304 E	GK100 T304 VE	GK100 T304/57 VE
GK125 T303 E	GK125 T303 VE	GK125 T303/57 VE	GK125 T304 E	GK125 T304 VE	GK125 T304/57 VE
GK160 T303 E	GK160 T303 VE	GK160 T303/57 VE	GK160 T304 E	GK160 T304 VE	GK160 T304/57 VE
GK250 T303 E	GK250 T303 VE	GK250 T303/57 VE	GK250 T304 E	GK250 T304 VE	GK250 T304/57 VE
GK315 T303 E	GK315 T303 VE	GK315 T303/57 VE	GK315 T304 E	GK315 T304 VE	GK315 T304/57 VE

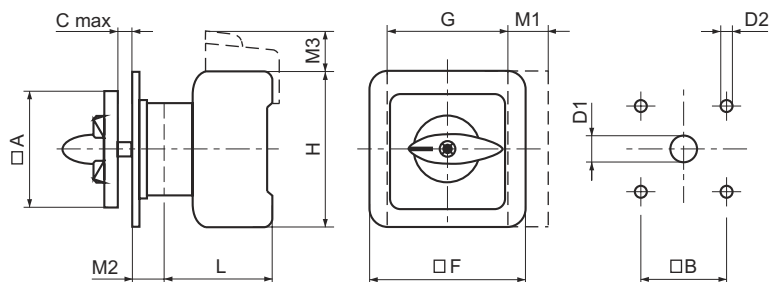
	Háromszarkú BE-KI kapcsoló IP65-ös védelemmel		Négyszarkú BE-KI kapcsoló IP65-ös védelemmel	
	Szakaszolókapcsoló	Vészleállító kapcsoló	Szakaszolókapcsoló	Vészleállító kapcsoló
Mellső felerősítés max. 2 lakattal	GK20A T103/04 E	GK20A T203/04 E	GK20A T104/04 E	GK20A T204/04 E
	GK32A T103/04 E	GK32A T203/04 E	GK32A T104/04 E	GK32A T204/04 E
	GK41B T103/04 E	GK41B T203/04 E	GK41B T104/04 E	GK41B T204/04 E
	GK64B T103/04 E	GK64B T203/04 E	GK64B T104/04 E	GK64B T204/04 E
	GK80 T103/04 E	GK80 T203/04 E	GK80 T104/04 E	GK80 T204/04 E
	GK100 T103/04 E	GK100 T203/04 E	GK100 T104/04 E	GK100 T204/04 E
	GK125 T103/04 E	GK125 T203/04 E	GK125 T104/04 E	GK125 T204/04 E
	GK160 T103/04 E	GK160 T203/04 E	GK160 T104/04 E	GK160 T204/04 E
Mellső felerősítés max. 4 lakattal	GK250 T103/05 E	GK250 T203/05 E	GK250 T104/05 E	GK250 T204/05 E
	GK315 T103/05 E	GK315 T203/05 E	GK315 T104/05 E	GK315 T204/05 E
	GK20B T103/65 VE	GK20B T203/65 VE	GK20B T104/65 VE	GK20B T204/65 VE
	GK32B T103/65 VE	GK32B T203/65 VE	GK32B T104/65 VE	GK32B T204/65 VE
Hátsó felerősítés Ajtókuplunggal, max. 3 lakattal	GK41B T103/65 VE	GK41B T203/65 VE	GK41B T104/65 VE	GK41B T204/65 VE
	GK64B T103/65 VE	GK64B T203/65 VE	GK64B T104/65 VE	GK64B T204/65 VE
	GK80 T103/65 VE	GK80 T203/65 VE	GK80 T104/65 VE	GK80 T204/65 VE
	GK100 T103/65 VE	GK100 T203/65 VE	GK100 T104/65 VE	GK100 T204/65 VE
	GK125 T103/65 VE	GK125 T203/65 VE	GK125 T104/65 VE	GK125 T204/65 VE
	GK160 T103/65 VE	GK160 T203/65 VE	GK160 T104/65 VE	GK160 T204/65 VE
	GK250 T103/65 VE	GK250 T203/65 VE	GK250 T104/65 VE	GK250 T204/65 VE
	GK315 T103/65 VE	GK315 T203/65 VE	GK315 T104/65 VE	GK315 T204/65 VE

Műanyagtokozású kapcsolók IP 65 védelemmel							
Háromszarkú BE-KI kapcsoló, max. 3 lakattal				Terheléskapcsoló			
Szakaszolókapcsoló		Vészleállító kapcsoló		3 pólusú		4 pólusú	
GK20	T103/75 KL1	GK20	T203/75 KL1	GK20	T303 KL1	GK20	T304 KL1
GK32	T103/75 KL1	GK32	T203/75 KL1	GK32	T303 KL1	GK32	T304 KL1
GK41	T103/75 KL1	GK41	T203/75 KL1	GK41	T303 KL1	GK41	T304 KL1
GK64	T103/75 KL1	GK64	T203/75 KL1	GK64	T303 KL1	GK64	T304 KL1
GK80	T103/75 KL1	GK80	T203/75 KL1	GK80	T303 KL1	GK80	T304 KL1
GK100	T103/75 KL1	GK100	T203/75 KL1	GK100	T303 KL1	GK100	T304 KL1
GK125	T103/76 ST	GK125	T203/76 ST	GK125	T303/59 ST	GK125	T304/60 ST
GK160	T103/76 ST	GK160	T203/76 ST	GK160	T303/59 ST	GK160	T304/60 ST
GK250	T103/36 ST	GK250	T203/36 ST	GK250	T303/61 ST	GK250	T304/61 ST
GK315	T103/36 ST	GK315	T203/36 ST	GK315	T303/61 ST	GK315	T304/61 ST

45 mm-es szabványos szerelőlap kivágásba illeszkedő háromszarkú BE-KI kapcsolók IP 40 védelemmel	
Nem lakatolható terheléskapcsolók	Lakatolható max. 2 lakattal
GK20A T303 VE2	GK20A T303/58 VE2
GK32A T303 VE2	GK32A T303/58 VE2
GK41 T303 VE2	GK41 T303/58 VE2
GK64 T303 VE2	GK64 T303/58 VE2
GK80 T303 VE2	GK80 T303/58 VE2
GK100 T303 VE2	GK100 T303/58 VE2

## Méretetek (szakaszolókapcsoló, vészleállító kapcsoló, terheléskapcsoló)

### Mellső felerősítés

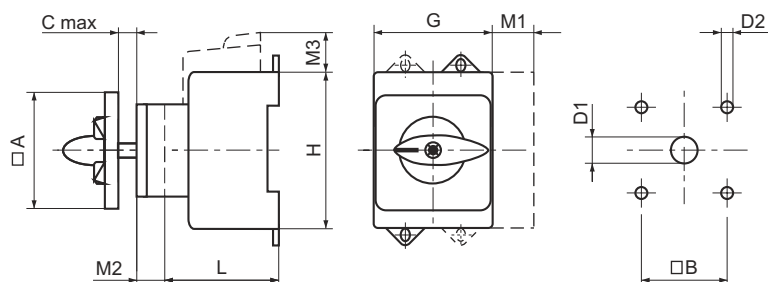


### Méretnövekedések

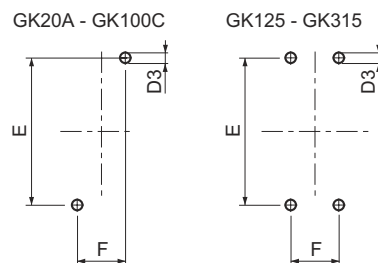
- M1: négy főérintkező vagy védővezető-kapocs vagy nullavezető-kapocs esetén
- M2: segédérintkező használatakor
- M3: csatlakozókapocs borítóval

	A	B	C	D1	D2	F	G	H	L	M1	M2	M3
GK20A, GK32A	48	36	4	10	4,5	48	42	54	53,8	13,5	9	20
GK20B, GK32B	64	48	4	10	4,5	64	42	54	53,8	13,5	9	20
GK41, GK64	48	36	4	10	4,5	64	50	64	60,5	16	-	16
GK41B, GK64B	64	48	4	10	4,5	64	50	64	60,5	16	12,5	16
GK80, GK100	64	48	4	10	4,5	88	70	80	70,6	22	10	25
GK80C, GK100C	88	68	4	10	6	88	70	80	70,6	22	10	25
GK125, GK160	88	68	5,5	13	6	-	112	108	96	38	21	22
GK250, GK315	88	68	5,5	13	6	-	145	126	103	52,5	21	24,5×2

### Hátsó felerősítés

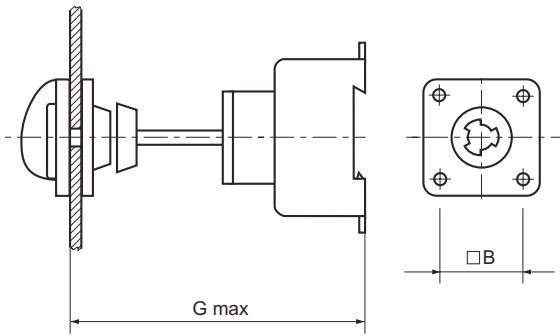


### A kapcsoló felerősítési méretei



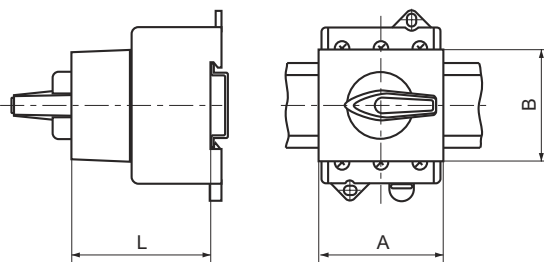
	A	B	C	D1	D2	D3	E	F	G	H	L	M1	M2	M3
GK20A, GK32A	48	36	12	8	4,5	4,5	60	22	42	54	50	13,5	9	20
GK20B, GK32B	64	48	13,5	10	4,5	4,5	60	22	42	54	50	13,5	-	20
GK41, GK64	48	36	12	10	4,5	4,5	70	25	50	64	61	16	10	16
GK41B, GK64B	64	48	13,5	10	4,5	4,5	70	25	50	64	61	16	10	16
GK80, GK100	64	48	13,5	10	4,5	6	90	25	70	80	68	22	10	25
GK80C, GK100C	88	68	13,5	10	6	6	90	25	70	80	68	22	10	25
GK125, GK160	88	68	16	13	6	7	120	36	112	108	91	38	0	22
GK250, GK315	88	68	16	13	6	7	142	44	145	126	98	52,5	0	24,5×2

## Ajtókuplungos kapcsolók



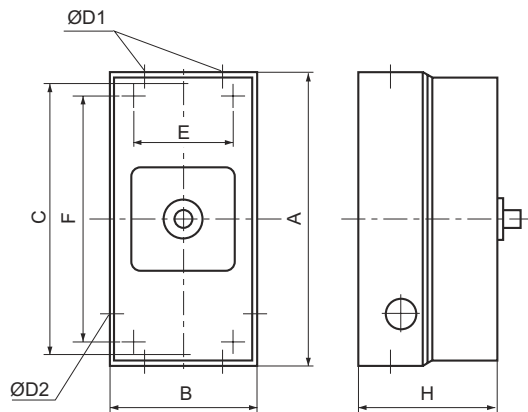
	Gmax	□ B
GK20B, GK32B, GK41B	190	48
GK64	330	
GK80	380	
GK100	450	68
GK125, GK160		
GK250, GK315	550	

## 45 mm-es szabványos szerelőlap-kivágásba illeszkedő kivitelek



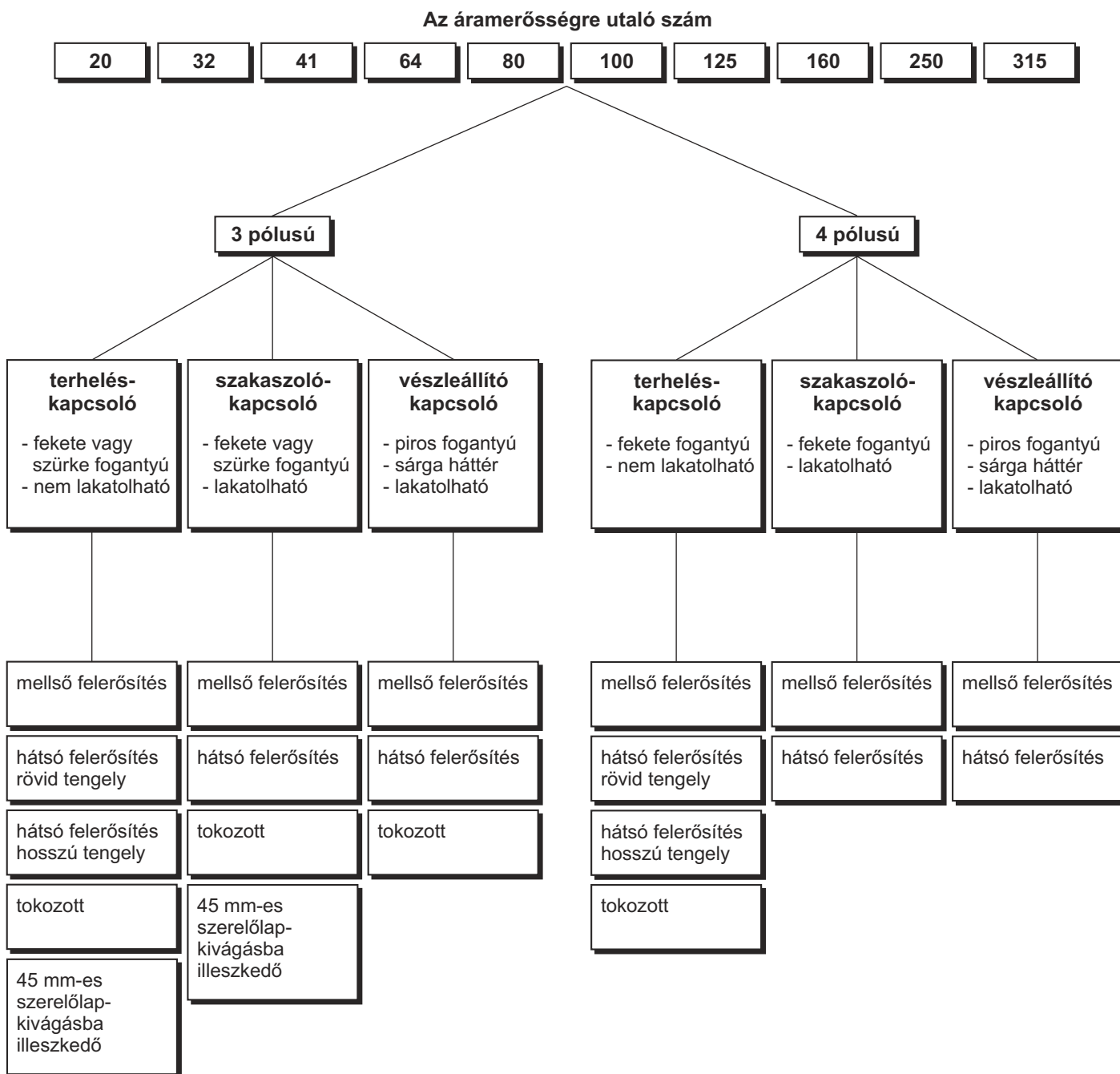
	A	B	L
GK20A, GK32A	43,7	45,4	52
GK41, GK64	52,4	45,4	59
GK80, GK100	70	45	65

## Műanyagtokozott kapcsolók



	A	B	C	D1	D2	E	F	H
GK20, GK32	160	85	150	2×23	19	-	-	78
GK41, GK64	190	100	178	2×29	23	-		91
GK80, GK100	250	145	-	2×37,5	23	124	229	100
GK125, GK160	300	200	-	2×48/1×23	-	172	272	170
GK250, GK315	380	280	-	2×61	-	254	354	180

## A GK kézikapcsolók típusválasztékának áttekintése





A kisméretű kézikapcsoló kételemes, max. 4 érintkezőt tartalmaz, mellső és hátsó felerősítésű, kettő vagy három 60°-os kapcsolási szöghelyezettel rendelkezik.

## Kapcsolási programok (alapelejtések)

Megnevezés	Előlap	Azonosító szám	Bekötési rajz
------------	--------	----------------	---------------

### BE-KI kapcsolók

3 pólusú		6002-001	
3 pólusú		6002-031	
4 pólusú		6044-001	

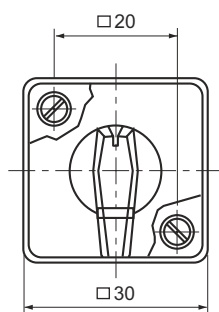
### Átkapcsoló

2 pólusú		6238-001	
----------	--	----------	--

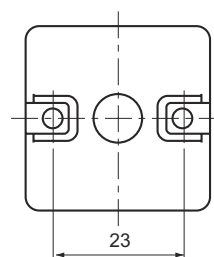
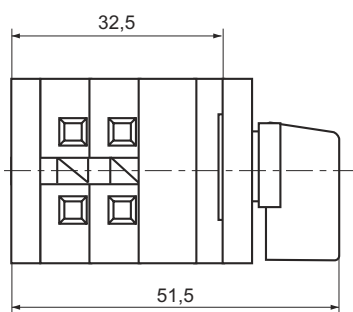
## Műszaki adatok

Szigetelési feszültség [V]		400
Üzemi feszültség [V]	AC	230
	DC	24
Termikus áram [A]		4
Üzemi áram [A]	AC-15, 230 V	0,6
	AC-21, 230 V	4
Feltételes zárlati áram [A]		1000
Mechanikai élettartam [c]		0,3×10 <sup>6</sup>
Legnagyobb kapcsolási gyakoriság [c/h]		30
Érintésvédelmi osztály		II
Környezeti hőmérséklet [°C]	üzemeltetés	-5 ... +40
	tárolás	-20...+50
Védettségi fokozat		IP 20
Csatlakozó csavar mérete		M 2,5
A csatlakoztatható vezeték legkisebb keresztmetszete [mm <sup>2</sup> ]	legkisebb	0,35
	legnagyobb	2,5
Érintkezőkamrák száma		2
Villamosan független érintkezők száma		4
Alkalmazott biztosító érték		6 A

## Méretetek



Mellső felerősítés  
2 db M2,5×12 csavarral  
max. 5 mm vastag szerelőlapra



Hátsó felerősítés  
2 db Ø2,2 lemezcsavarral

## A KK típusú kézikapcsolók típusválasztéka

Építési nagyság		KK0-20	KK1-32	KK2-40	KK2-63	KK2-80	KK2-115	KK3-115	KK4-150	KK5-315
P <sub>e</sub> [kW]		5,5	11	15	22	25	37	30	37	55
I <sub>e</sub> [A]		20	32	40	63	80	115	115	150	315
Nyitott	mellső felerősítés	KK0-20	KK1-32	KK2-40	KK2-63	KK2-80	KK2-115	KK3-115 ...E	KK4-150 ...E	KK5-315 ...E
	hátsó felerősítés	KK0-20 ...H	KK1-32 ...H	KK2-40 ...H	KK2-63 ...H	KK2-80 ...H	KK2-115 ...H	KK3-115 ...VE	KK4-150 ...VE	KK5-315 ...VE
45 mm-es kivágású takarólap (maszkos)		KK0-20 ...EK	KK1-32 ...EK	-	-	-	-	-	-	-
Műanyagtokozott IP 65		KKM0-20	KKM1-32	KKM2-40	KKM2-63	KKM2-80	KKM2-115	KKM3-100	KKM4-150	KKM5-250
Megnövelt védettségű előlappal (IP 65)		KKE-20	KKE1-32	KKE2-40	KKE2-63	KKE2-80	KKE2-115	KK3-115 ...EF	KK4-150 ...EF	KK5-315 ...EF
Kulcsos működtetésű		KKZ0-20	KKZ1-32	-	-	-	-	-	-	-
Lakatosható		KKL0-20	KKL1-32	KKL2-40	KKL2-63	KKL2-80	KKL2-115	-	-	-
Szakaszoló kapcsoló		KKS0-20	KKS1-32	KKS2-40	KKS2-63	KKS2-80	KKS2-115	-	-	-
Vészleállító kapcsoló		KKV0-20	KKV1-32	KKV2-40	KKV2-63	KKV2-80	KKV2-115	-	-	-
Ajtó- kuplungos	Előlap védettsége	IP 40	-	-	-	-	-	KK3... M280D...	KK4... M280D...	KK5... M280D...
		IP 54	-	-	KK2-40 ...T	KK2-63 ...T	KK2-80 ...T	KK2-115 ...T	-	-
		IP 65	-	-	-	-	-	-	KK3... M280D... EF	KK4... M280D... EF

## Tartalomjegyzék

### KK0 ... KK2

- szerkezeti felépítés	2
- típusjelek	3
- kapcsolási programok	4
- műszaki adatok	7
- méretek	8
- űrlap	11

### KK3 ... KK5

- típusjelek	12
- kapcsolási programok	13
- méretek	14
- műszaki adatok	15

### GK20 ... GK315

- szerkezeti felépítés	16
- műszaki adatok	17
- típusjelek	18
- rendelési adatok	18
- méretek	20
- típusválaszték	22

### KKR

- műszaki adatok	23
- méretek	23



KK3-115-6002E



KK5-315-6002E



GK32A T303/57 VE



GK32A T303/58 VE



GK250 T203/65 VE



GK315 T204/05 E

**GANZ Kapcsoló- és Készülékgyártó Kft.**

Budapest X., Kőbányai út 41/c  
Telefon: 261-1115  
ganzkk@ganzkk.hu

1475 Pf.: 87.  
Telefax: 261-7670  
www.ganzkk.hu

